

BOYA DE AMARRE

MB-2500



MB-2500-S-60T

Diámetro: 2,5 m
Volumen: 5,25 m³

Obras marítimas, grandes embarcaciones de recreo o instalaciones portuarias

Una boya de amarre con flotadores de polietileno requiere menos mantenimiento, menos equipos logísticos y de elevación que los modelos de acero, y tiene una vida útil más larga.

- 4 módulos de flotador fabricados en polietileno de baja densidad teñido en masa, un material totalmente reciclable que no requiere tratamiento antiincrustante.
- Estructura central fabricada en acero galvanizado con sistemas de protección anticorrosión homologados (galvanizado, pintura, ánodos).
- Diseñado por GISMAN de acuerdo con las especificaciones requeridas (condiciones del sitio, tipo de embarcaciones, etc.) y con cálculos de anclaje y amarre que cumplen con los estándares internacionales (DNV y API RP 2SK).

DIÁMETRO DEL FLOTADOR 2,5 m

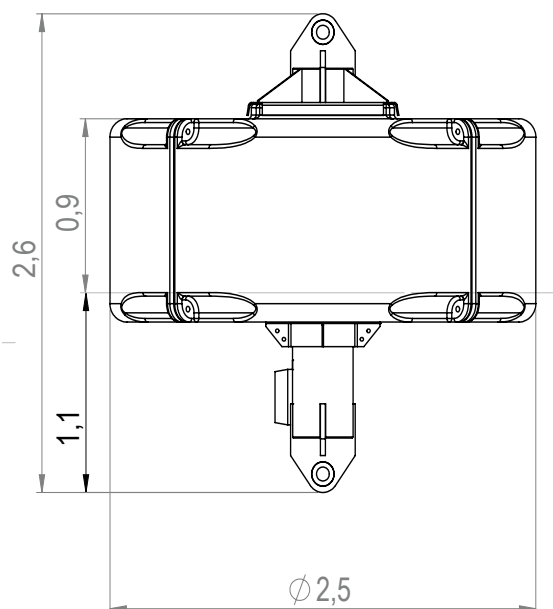
Volumen : 5,25 m³

OTRAS ESPECIFICACIONES TÉCNICAS

Flotabilidad neta (L) 4250	Calado (m) 1,1
Coef. de depresión (kg/cm) 50,3	Altura total (m) 2,6
CUM (tonnes) 17 a 150	Configuraciones «D»-link, «S»-Shakle, «CT» Chain Through o «T»-Static T.

OPCIONES

Espumado de poliestireno de alta densidad (EPS) o poliuretano (PU)
 Cintas retrorreflectantes
 Identificación/Marcado con pegatinas de larga duración
 Pasamanos
 Guardabarros de goma
 Linterna de señalización
 Marca especial



MB-2500-S-60T