

BOYA DE AMARRE

MB-2000



MB-2000-S-60T

Diámetro: 2,0 m

Volumen: 3,1 m³

Obras marítimas, grandes embarcaciones de recreo o instalaciones portuarias

Una boya de amarre con flotadores de polietileno requiere menos mantenimiento, menos equipos logísticos y de elevación que los modelos de acero, y tiene una vida útil más larga.

- 2 módulos de flotador fabricados en polietileno de baja densidad teñido en masa, un material totalmente reciclable que no requiere tratamiento antiincrustante.
- Estructura central fabricada en acero galvanizado con sistemas de protección anticorrosión homologados (galvanizado, pintura, ánodos).
- Diseñado por GISMAN de acuerdo con las especificaciones requeridas (condiciones del sitio, tipo de embarcaciones, etc.) y con cálculos de anclaje y amarre que cumplen con los estándares internacionales (DNV y API RP 2SK).

DIÁMETRO DEL FLOTADOR 2,0 m

Volumen : 3,1 m³

OTRAS ESPECIFICACIONES TÉCNICAS

Flotabilidad neta (L)

265

Calado (m)

1,0

Coef. de depresión (kg/cm)

32,2

Altura total (m)

2,4

CMU (tonnes)

7,8 a 80

Configuraciones

«D»-link, «S»-Shakle,
«CT» Chain Through o «T»-Static T.

OPCIONES

Espumado de poliestireno de alta densidad (EPS) o poliuretano (PU)

Cintas retrorreflectantes

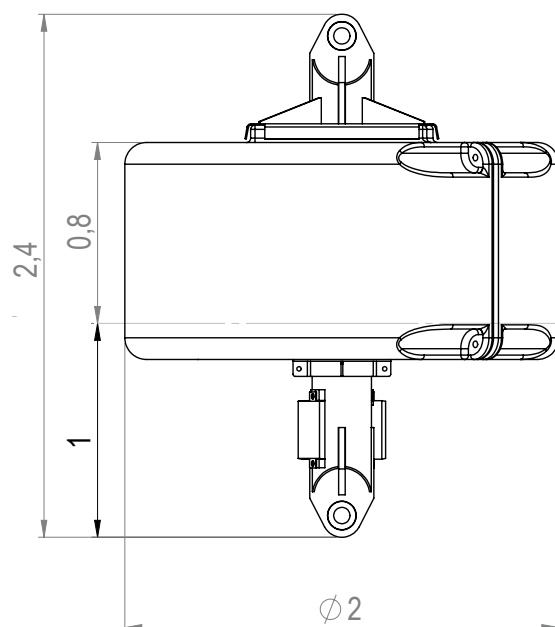
Identificación/Marcado con pegatinas de larga duración

Pasamanos

Guardabarros de goma

Linterna de señalización

Marca especial



MB-2000-S-60T