

BOYA DE AMARRE

MB-1400



MB-1400-1.5-D-12T

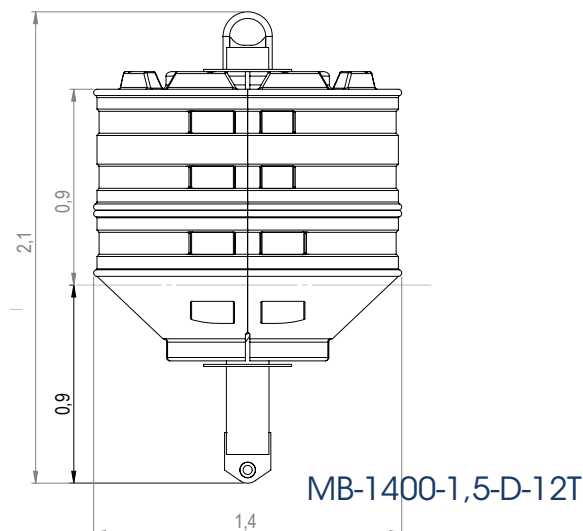
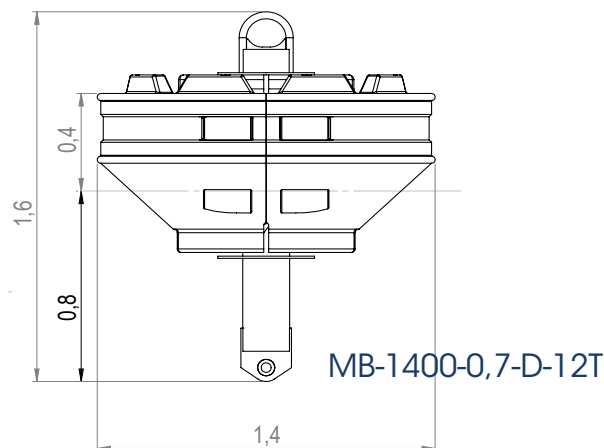
Diámetro: 1,4 m

Volumen: 0,7 o 1,5 m³

Obras marítimas, grandes embarcaciones de recreo o instalaciones portuarias

Una boya de amarre con flotadores de polietileno requiere menos mantenimiento, menos equipos logísticos y de elevación que los modelos de acero, y tiene una vida útil más larga.

- 2 o 4 módulos de flotador fabricados en polietileno de baja densidad teñido en masa, un material totalmente reciclable que no requiere tratamiento antiincrustante.
- Estructura central fabricada en acero galvanizado con sistemas de protección anticorrosión homologados (galvanizado, pintura, ánodos).
- Diseñado por GISMAN de acuerdo con las especificaciones requeridas (condiciones del sitio, tipo de embarcaciones, etc.) y con cálculos de anclaje y amarre que cumplen con los estándares internacionales (DNV y API RP 2SK).



DIÁMETRO DEL FLOTADOR 1.40 m

Volumen: 0,7 o 1,5 m³

OTRAS ESPECIFICACIONES TÉCNICAS

Flotabilidad neta (L)

600 o 1250

Calado (m)

0,8 o 0,9

Coef. de depresión (kg/cm)

15,8

Altura total (m)

1,6 o 2,1

CUM (tonnes)

5,5 a 15

Configuraciones

«D»-link, «S»-Shakle,
«CT» Chain Through o «T»-Static T.

OPCIONES

Espumado de poliestireno de alta densidad (EPS) o poliuretano (PU)

Cintas retrorreflectantes

Identificación/Marcado con pegatinas de larga duración

Pasamanos

VI - 06/2026