

# BOYA DE AMARRE

## MB-1250



MB-1250-D-12T

**Diámetro: 1,25 m**

**Volumen: 0,4 m<sup>3</sup>**

### Embarcaciones de recreo e instalaciones portuarias

*Una boya de amarre con flotadores de polietileno requiere menos mantenimiento, menos equipos logísticos y de elevación que los modelos de acero, y tiene una vida útil más larga.*

- 2 módulos de flotador fabricados en polietileno de baja densidad teñido en masa, un material totalmente reciclable que no requiere tratamiento antiincrustante.
- Estructura central fabricada en acero galvanizado con sistemas de protección anticorrosión homologados (galvanizado, pintura, ánodos).
- Diseñado por GISMAN de acuerdo con las especificaciones requeridas (condiciones del sitio, tipo de embarcaciones, etc.) y con cálculos de anclaje y amarre que cumplen con los estándares internacionales (DNV y API RP 2SK).

### DIÁMETRO DEL FLOTADOR 1,25 m

Volumen: 0,4 m<sup>3</sup>

### OTRAS ESPECIFICACIONES TÉCNICAS

#### Flotabilidad neta (L)

320

#### Calado (m)

0,4

#### Coef. de depresión (kg/cm)

12,6

#### Altura total (m)

1,12

#### CUM Carga Útil Máxima (tonnes)

5,5 a 15

#### Configuraciones

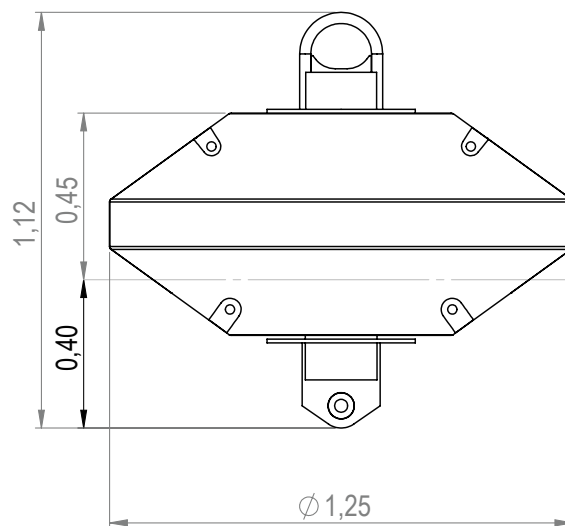
«D»-link, «S»-Shakle,  
«CT» Chain Through o «T»-Static T.

### OPCIONES

Espumado de poliestireno de alta densidad (EPS) o poliuretano (PU)

Cintas retrorreflectantes

Identificación/Marcado con pegatinas de larga duración



MB-1250-D-12T