

# LINTERNA AUTÓNOMA LED GSC-7-SS o -MS

4 a 10 MN+



Control Bluetooth®



GSC-7-SS



GSC-7-MS

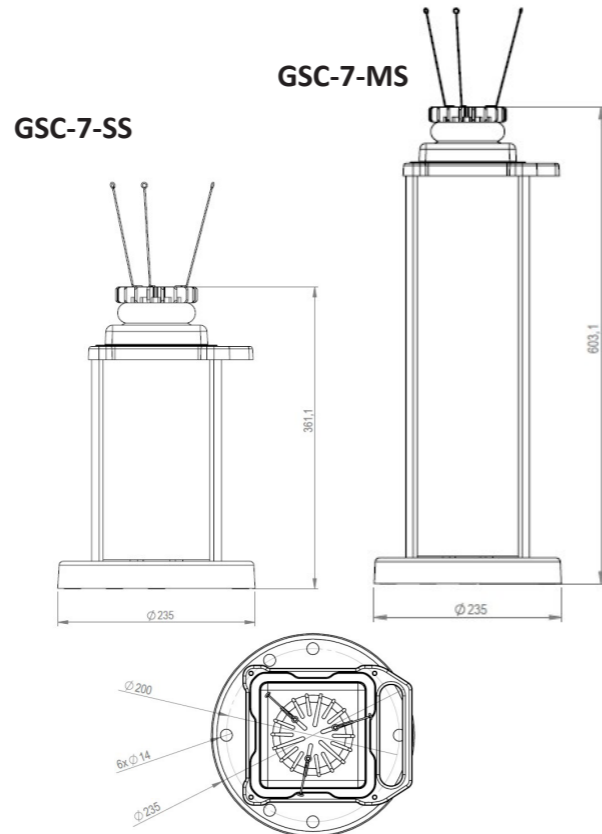
El modelo GSC-7 es una linterna autónoma LED de horizonte que puede alcanzar hasta 10 MN+ @ 0,74T.

Ventajas :

- 2 configuraciones de tamaño de chasis (SS o MS) para mayor capacidad de baterías y módulos solares
- Gran autonomía gracias a la tecnología LED
- Inicio rápido y fácil de usar con la aplicación GISMAN Bluetooth®
- Alto rendimiento, incluso en condiciones extremas
- Sistema de supervisión ciberseguro A2NGO opcional
- 3 años de garantía
- Vida útil superior a 10 años
- Conforme a las recomendaciones de IALA

## Características técnicas

- Divergencia vertical : > 9° @ 50% et 14° @10%
- Colores disponibles : blanco, rojo, verde y amarillo
- Ritmos programables : 369 + 1 personalizable
- Corrección de Allard para destellos de rumbo
- Alcance y umbrales de luminosidad programables
- Gestión de la autonomía (reducción de la intensidad si la tensión de la batería es crítica)
- Programación y comunicación a través de la aplicación Bluetooth®



## RENDIMIENTO OPTICÓ\*

Colores	Blanco	Rojo	Verde	Amarillo
Intensidad I <sub>max</sub> (Cd)	1600	860	780	680
Alcance (MN) @0,74T	4 a 10 NM+			
Alcance (MN) @0,85T	4 a 14 NM+			

\*La intensidad puede variar debido a las tolerancias de fabricación.

Comprueba el alcance máximo de su linterna con la calculadora solar en línea:

<https://calculator.gisman-web.com>

## MATERIALES

Base de la linterna : policarbonato - UV estabilizado  
Bastidor : aluminio anodizado  
Lente : acrílico (PMMA)  
Disipador de calor : aluminio anodizado

## BATERÍA

	Módulos solares monocristalinos	Batería de ciclo profundo Lead Crystal (LCB)	Cargador
Versión SS	4 x 4W	12 Ah	MPPT
Versión MS	4 x 8W	12 Ah o 24 Ah	MPPT

## CERTIFICACIONES Y PRUEBAS

CE : Directiva 2014/53/UE  
IMHA : colores conformes con R0201  
Certificación ISO 9001-2015  
Estanqueidad : IP 68 - IEC 60529  
Ciberseguridad : norma NIST 800  
Vibración : MIL STD 202G  
Choque : MIL STD 202G  
Choque térmico : IEC 60945  
Niebla salina : IEC 60945

## PESO

8,2 kg (SS) / 10,4 kg (MS - 12 Ah) / 14,5 kg (24 Ah)

## FIJACIÓN

3 o 4 tornillos M10 en Ø200 mm

## TEMPERATURAS DE FUNCIONAMIENTO

De -40 °C a +65 °C

## Opciones disponibles



Sincronización GPS



Puerto de carga



Salida de alarma defecto de la linterna o conectividad AIS



Interruptor ON/OFF para almacenamiento prolongado

## Opciones de comunicación de supervisión A2NGO



Satélite



GSM



SIGFOX

## ¿Cómo pedir su linterna?

Código de pedido :  
GSC-7-[V]-[C]-[BATT]-[OPT]-[MONIT]

El código de pedido se compone de :

1. La **versión** de la linterna: SS o MS
2. El **color** de la linterna : W (Blanco), R (Rojo), G (Verde) o Y (Amarillo)
3. La **capacidad** de la batería : 12AH o 24AH
4. Una o más de las **opciones** disponibles :  
- GPS : GS  
- Puerto de carga : CP  
- Switch : SW  
- Alarma : AL o ALAIS
5. Una opción de **comunicación** de supervisión A2NGO : SAT (Satellite), GSM (GSM) o SFOX (SigFox)

Ejemplo de código de pedido :  
GSC-7-SS-R-12AHLCB-GS-AL-GSM

¡Ya tiene su código! Puede colocar el pedido por correo electrónico a support@gisman.fr o por teléfono.

También disponibles previa solicitud :

- Mando a distancia IR
- Kit de tornillos antivandálicos + destornillador
- Cargador de batería externo