

BOYA DE POLIETILENO

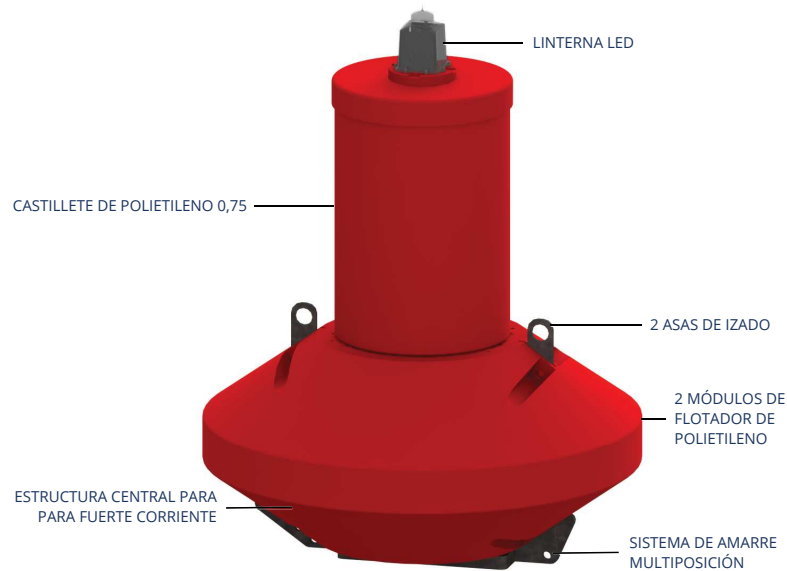
GBR-1250

Diámetro: 1,25m Volumen: 0,4m³
Para balizamiento fluvial y portuario

Con su diseño modular e híbrido, la boya GBR-1250 es idónea para el balizamiento fluvial y el balizamiento de proximidad.

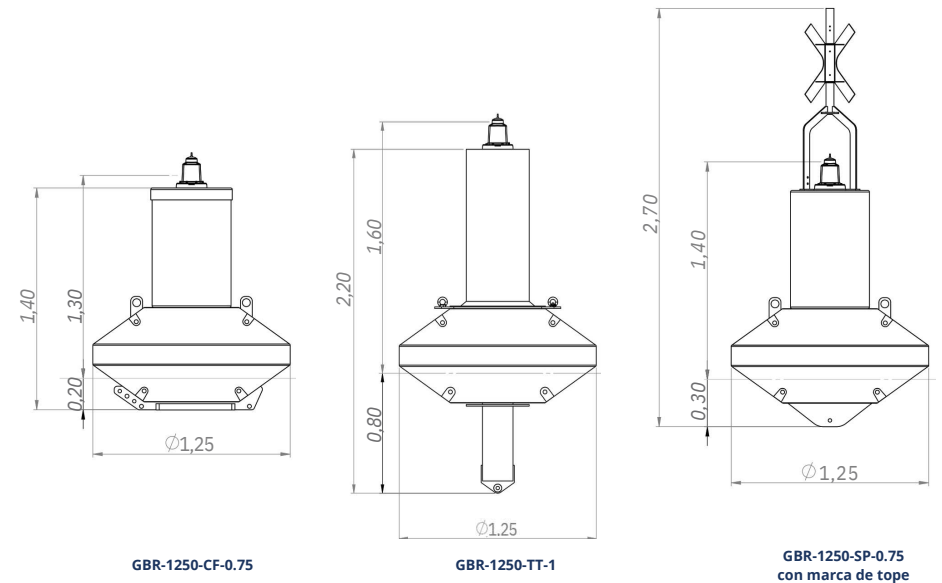
Características:

- 2 módulos de flotador de polietileno virgen, con color tintado en la masa y estabilizado UV, espesor estándar 7mm
- Castillete de polietileno: altura 0,75 o 1m según el plano focal deseado
- Espuma de poliestireno expandido (PSE) del flotador, en opción
- Estructura central de acero galvanizado
- Marca de tope de aluminio en opción



GBR-1250-CF-0.75

Ejemplos de configuraciones:



GBR-1250-CF-0.75

GBR-1250-TT-1

GBR-1250-SP-0.75 con marca de tope

	GBR-1250-CF-0.75	GBR-1250-TT-1	GBR-1250-SP-0.75 con marca de tope
Diámetro (m)	1.25	1.25	1.25
Volumen (m ³)	0.4	0.4	0.4
Peso (kg)	100	145	80
Reserva de flotabilidad (m ³)	0.30	0.28	0.32
Calado (m)	0.2	0.8	0.3
Plano focal (m)	1.30 (con GSC-3)	1.60 (con GSC-3)	1.40 (con GSC-3)
Altura total (m)	1.4	2.4	2.7

Otras configuraciones son posibles, contáctenos: contact@gisman.fr

Opciones disponibles bajo petición:

- Espuma de poliestireno expandido (PSE) del flotador
- Reflector radar
- Pegatinas & cintas retrorreflectantes

Sistema de Gestión aprobado por LRQA según los requisitos ISO 9001:2015

