

BOYA DE POLIETILENO

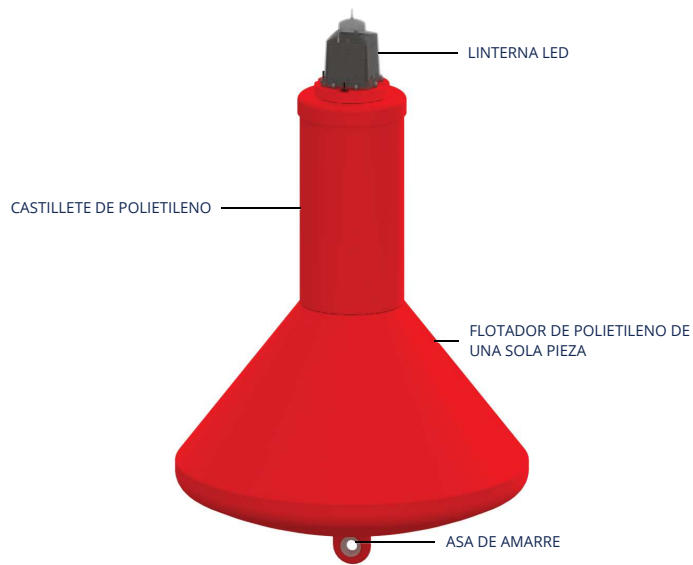
GBP-900

Diámetro: 0,9m Volumen: 0,2m³
Para balizamiento de proximidad

La boya GBP-900, realizada íntegramente en polietileno, está diseñada para el balizamiento de proximidad o de obras.

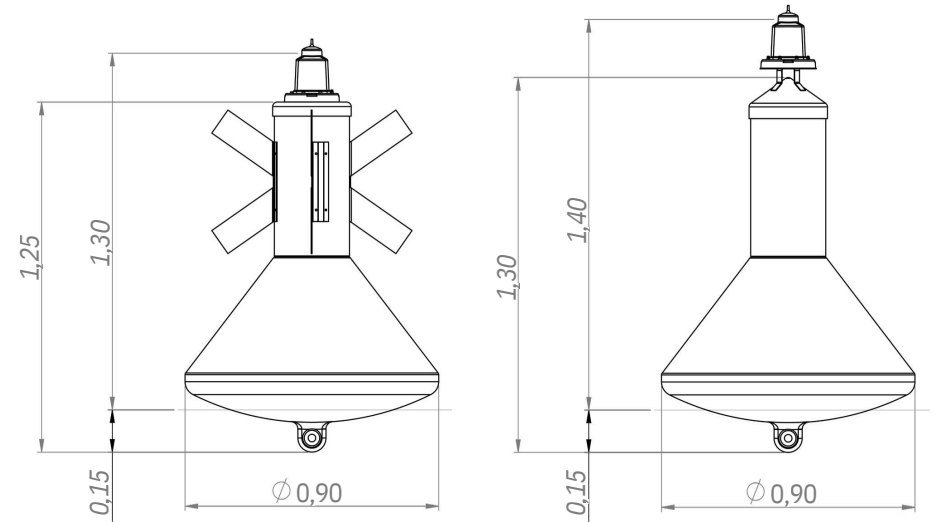
Características:

- Flotador de una sola pieza, de polietileno virgen, con color tintado en la masa y estabilizado UV, espesor 7mm
- Castillete de polietileno
- Espuma de poliestireno expandido (PSE) del flotador, en opción
- Marca Especial (Cruz de San Andrés) disponible como opción



GBP-900

Ejemplos de configuraciones:



| | GBP-900 |
|--|--------------------------|
| Diámetro (m) | 0.9 |
| Volumen (m³) | 0.2 |
| Peso (kg) | 20 |
| Reserva de flotabilidad (m³) | 0.18 |
| Calado (m) | 0.15 |
| Plano focal (m) | 1.3 o 1.4 (con GSC-3) |
| Altura total (m) | 1.3 |

Otras configuraciones son posibles, contáctenos: contact@gisman.fr

Opciones disponibles bajo petición:

- Espuma del flotador de poliestireno expandido (PSE)
- Reflector radar
- Pegatinas & cintas retrorreflectantes
- Cruz de San Andrés (alas) para Marca Especial

Sistema de Gestión aprobado por LRQA según los requisitos ISO 9001:2015

