

BOYA DE POLIETILENO

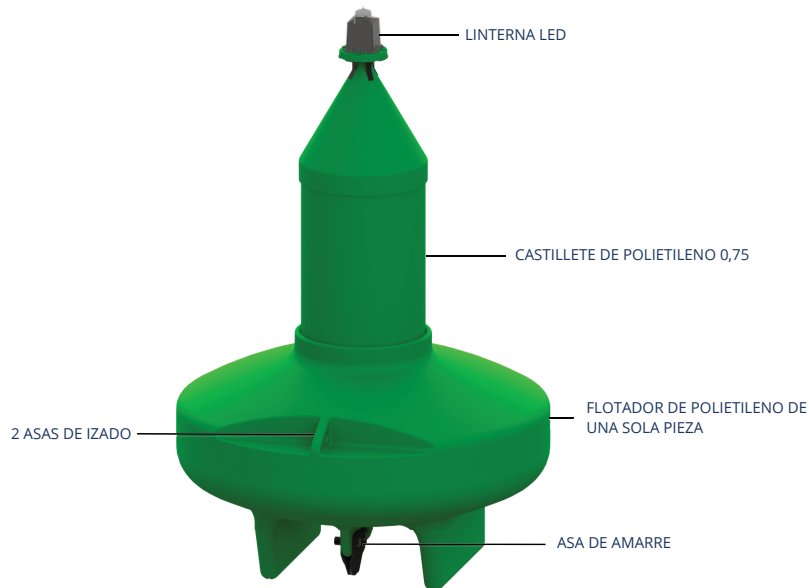
GBP-1500

Diámetro: 1,5m Volumen: 0,8m³
Para balizamiento fluvial, aguas poco profundas y zonas con corrientes fuertes

La boya GBP-1500, totalmente de polietileno, es idónea para el balizamiento de ríos.

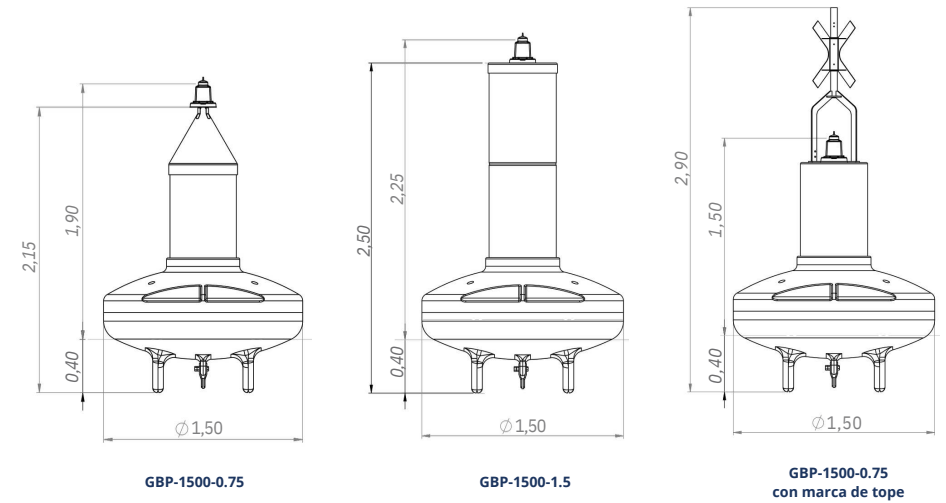
Características:

- Flotador de una sola pieza de polietileno virgen, con color tintado en la masa y estabilizado UV, espesor estándar 8,5mm, llenos de espuma de poliestireno expandido (PSE)
- Flotador con doble quilla (ideal para corrientes fuertes, hasta 7 nudos)
- Castillete de polietileno: altura 0,75 o 1,5 m según el plano focal deseado



GBP-1500-0.75

Ejemplos de configuraciones:



	GBP-1500-0.75	GBP-1500-1.5	GBP-1500-0.75 con marca de tope
Diámetro (m)	1.5	1.5	1.5
Volumen (m ³)	0.8	0.8	0.8
Peso (kg)	180	190	190
Reserva de flotabilidad (m ³)	0.6	0.6	0.6
Calado (m)	0.40	0.40	0.40
Plano focal (m)	1.9 (con GSC-3)	2.25 (con GSC-3)	1.5 (con GSC-3)
Altura total (m)	2.15	2.50	2.90

Otras configuraciones son posibles, contáctenos: contact@gisman.fr

Opciones disponibles bajo petición:

- Reflector radar Echomax
- Pegatinas & cintas retrorreflectantes
- Marca de tope para la versión 0,75 únicamente

Sistema de Gestión aprobado por LRQA según los requisitos ISO 9001:2015

