

# BOYA DE POLIETILENO

## GBM-3000-7.5

**Diámetro: 3,0m Volumen: 7,5m<sup>3</sup>**  
**Para zonas expuestas**

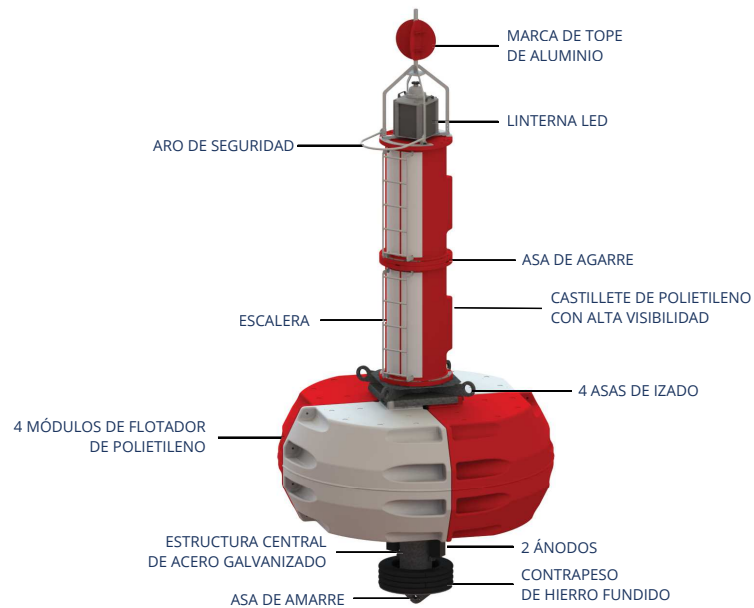
Gracias a su diseño modular, la boya híbrida GBM-3000 puede adaptarse a todas las aplicaciones de balizamiento en alta mar. Su configuración se adapta a las condiciones del sitio y a las especificaciones del cliente.

### Características:

- 4 módulos de flotador de polietileno virgen, con color tintado en la masa y estabilizado UV, espesor estándar 12mm, llenos de espuma de poliestireno expandido (PSE)
- Castillete de polietileno o de aluminio
- Estructura central en acero galvanizado

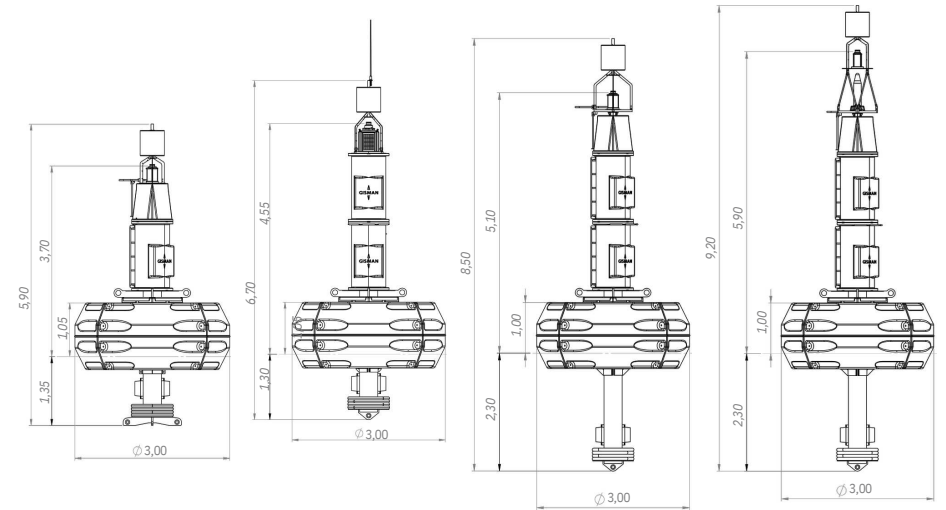
### Ventajas:

- Castillete de **alta visibilidad** frente a castilletes de celosía
- Boya con cola lastrada para **mayor estabilidad**
- Flotabilidad garantizada incluso en caso de choque gracias a un **diseño modular**



**GBM-3000-7.5-TT-HVL**

### Ejemplos de configuraciones:



**GBM-3000-7.5-SAT-HVM**

**GBM-3000-7.5-TT-HVL**

**GBM-3000-7.5-LTT-HVXL**

**GBM-3000-7.5-LTT-HVE**

	GBM-3000-7.5-SAT-HVM	GBM-3000-7.5-TT-HVL	GBM-3000-7.5-LTT-HVXL	GBM-3000-7.5-LTT-HVE
<b>Diámetro (m)</b>	3.0	3.0	3.0	3.0
<b>Volumen (m<sup>3</sup>)</b>	7.5	7.5	7.5	7.5
<b>Peso (kg)</b>	1640	1560	1740	1750
<b>Reserva de flotabilidad (m<sup>3</sup>)</b>	5.9	6.0	5.8	5.8
<b>Calado (m)</b>	1.35	1.3	2.3	2.3
<b>Francobordo (m)</b>	1.05	1.05	1.0	1.0
<b>Plano focal (m)</b>	3.70 (con GSC-7-SS)	4.55 (con GSC-8)	5.10 (con GSC-7-SS)	5.90 (con GSC-7-SS)
<b>Altura total (m)</b>	5.9	6.7	8.5	9.2

Otras configuraciones son posibles, contáctenos: [contact@gisman.fr](mailto:contact@gisman.fr)

### Opciones disponibles bajo petición:

- Reflector radar Echomax
- Placa de identificación, pegatinas & cintas retrorreflectantes
- Escalera, asa de agarre
- Trampilla de acceso con cerradura en castillete

Sistema de Gestión aprobado por LRQA según los requisitos ISO 9001:2015



# BOYA DE POLIETILENO

## GBM-3000-10 & -12

**Diámetro: 3,0m Volumen: 10 o 12m<sup>3</sup>**  
**Para zonas expuestas en mar abierto**

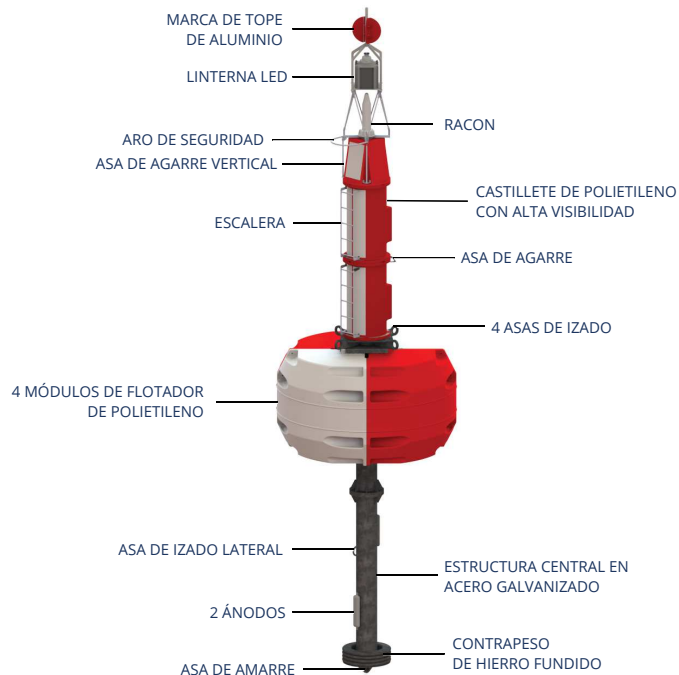
Gracias a su diseño modular, la boya híbrida GBM-3000 puede adaptarse a todas las aplicaciones de balizamiento en alta mar. Su configuración se adapta a las condiciones del sitio y a las especificaciones del cliente.

#### Características:

- 4 módulos de flotador de polietileno virgen, con color tintado en la masa y estabilizado UV, espesor estándar 12mm, llenos de espuma de poliestireno expandido (PSE)
- Castillete de polietileno o de aluminio
- Estructura central en acero galvanizado

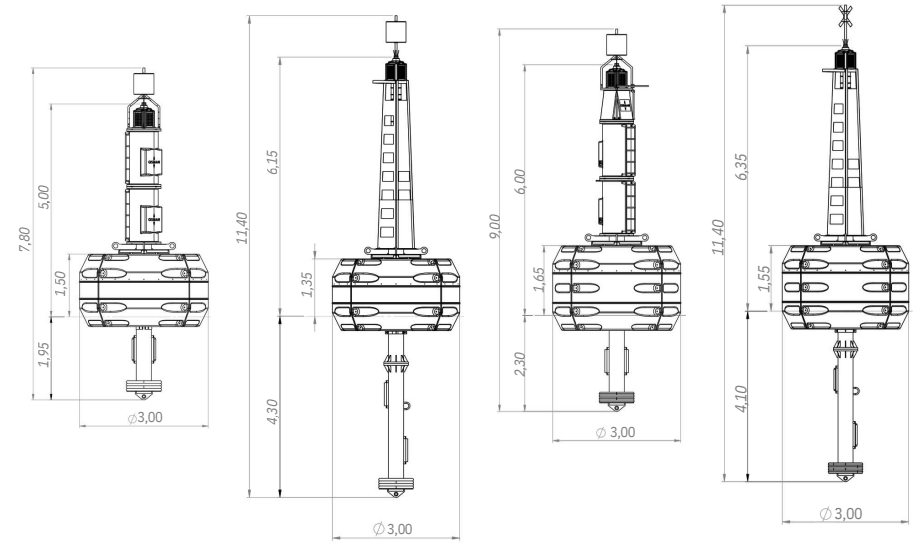
#### Ventajas:

- Castillete de **alta visibilidad** frente a castilletes de celosía
- Boya con cola lastrada para **mayor estabilidad**
- Flotabilidad garantizada incluso en caso de choque gracias a un **diseño modular**



**GBM-3000-10-LTT-HVE**

### Ejemplos de configuraciones:



**GBM-3000-10-TT-HVL**

**GBM-3000-10-LTT-HVA-4**

**GBM-3000-12-TT-HVXL**

**GBM-3000-12-LTT-HVA-4**

	GBM-3000-10-TT-HVL	GBM-3000-10-LTT-HVA-4	GBM-3000-12-TT-HVXL	GBM-3000-12-LTT-HVA-4
<b>Diámetro (m)</b>	3,0	3,0	3,0	3,0
<b>Volumen (m<sup>3</sup>)</b>	10	10	12	12
<b>Peso (kg)</b>	1800	2030	2020	2650
<b>Reserva de flotabilidad (m<sup>3</sup>)</b>	8,2	8,0	10,0	9,4
<b>Calado (m)</b>	1,95	4,3	2,3	4,1
<b>Francobordo (m)</b>	1,5	1,35	1,65	1,55
<b>Plano focal (m)</b>	5,0 (con GSC-8)	6,15 (con GSC-8)	6,0 (con GSC-8)	6,35 (con GSC-8)
<b>Altura total (m)</b>	7,8	11,4	9,0	11,4

Otras configuraciones son posibles, contáctenos: [contact@gisman.fr](mailto:contact@gisman.fr)

#### Opciones disponibles bajo petición:

- Reflector radar Echomax
- Placa de identificación, pegatinas & cintas retrorreflectantes
- Escalera, asa de agarre
- Trampilla de acceso con cerradura en castillete

Sistema de Gestión aprobado por LRQA según los requisitos ISO 9001:2015

