

BOYA DE POLIETILENO

GBM-2500

Diámetro: 2,5m Volumen: 5,25m³
Para zonas semi-expuestas

Gracias a su diseño modular, la boya híbrida GBM-2500 puede adaptarse a diferentes aplicaciones de balizamiento en zonas semi-expuestas. Su configuración se adapta a las condiciones del sitio y a las especificaciones del cliente.

Características:

- 4 módulos de flotador de polietileno virgen, con color tintado en la masa y estabilizado UV, espesor estándar 10mm, llenos de espuma de poliestireno expandido (PSE)
- Castillete de polietileno o de aluminio
- Estructura central en acero galvanizado

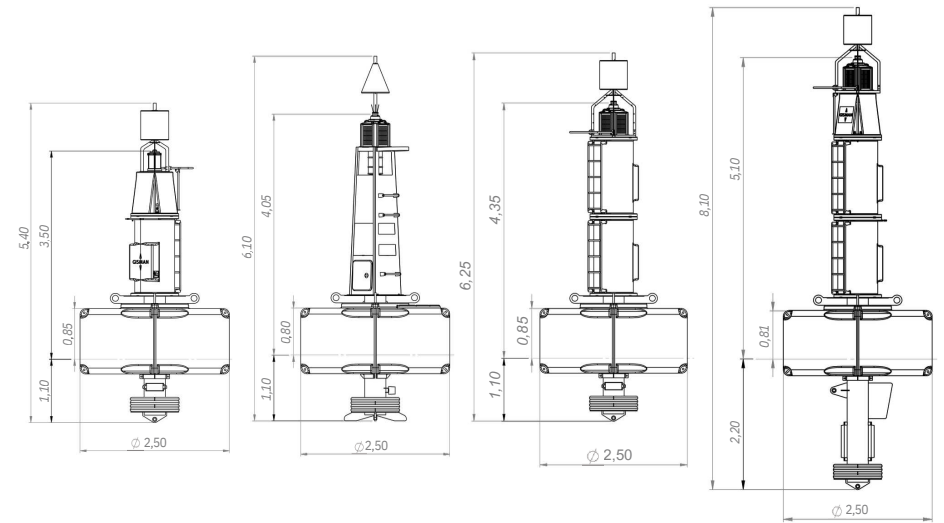
Ventajas:

- Castillete de **alta visibilidad** frente a castilletes de celosía
- Boya con cola lastrada para **mayor estabilidad**
- Flotabilidad garantizada incluso en caso de choque gracias a un **diseño modular**



GBM-2500-TT-HVL

Ejemplos de configuraciones:



GBM-2500-TT-HVM

GBM-2500-SAT-HVA-2.5

GBM-2500-TT-HVL

GBM-2500-LTT-HVXL

	GBM-2500-TT-HVM	GBM-2500-SAT-HVA-2.5	GBM-2500-TT-HVL	GBM-2500-LTT-HVXL
Diámetro (m)	2.5	2.5	2.5	2.5
Volumen (m³)	5.25	5.25	5.25	5.25
Peso (kg)	1260	1350	1280	1530
Reserva de flotabilidad (m³)	4.0	3.9	4.0	3.8
Calado (m)	1.1	1.1	1.1	2.2
Francobordo (m)	0.85	0.8	0.85	0.8
Plano focal (m)	3.5 (con GSC-5-SS)	4.05 (con GSC-8)	4.35 (con GSC-8)	5.1 (con GSC-8)
Altura total (m)	5.4	6.1	6.25	8.1

Otras configuraciones son posibles, contáctenos: contact@gisman.fr

Opciones disponibles bajo petición:

- Reflector radar Echomax
- Placa de identificación, pegatinas & cintas retrorreflectantes
- Escalera, asa de agarre
- Trampilla de acceso con cerradura en castillete

Sistema de Gestión aprobado por LRQA según los requisitos ISO 9001:2015

