

# BOYA DE POLIETILENO GBM-2000

**Diámetro: 2,0m Volumen: 3,10m<sup>3</sup>**  
**Para zonas protegidas y semi-expuestas**

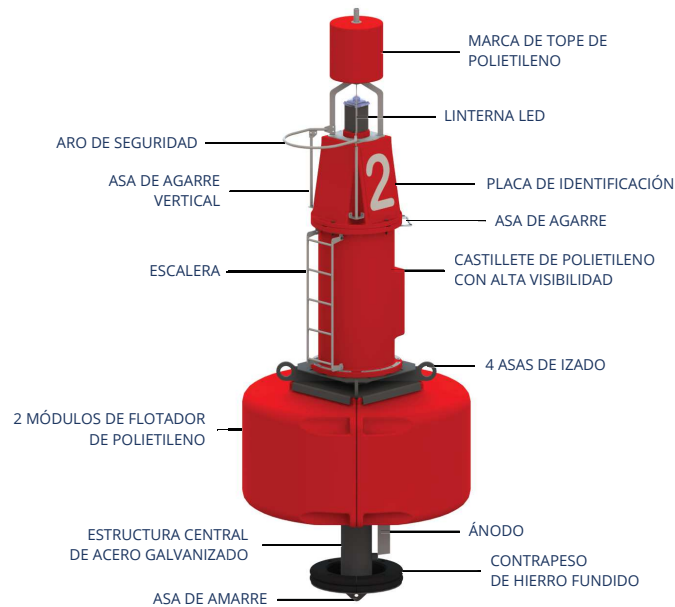
Gracias a su diseño modular, la boya híbrida GBM-2000 puede adaptarse a diferentes aplicaciones de balizamiento en zonas protegidas y semi-expuestas. Su configuración se adapta a las condiciones del sitio y a las especificaciones del cliente.

#### Características:

- 2 módulos de flotador de polietileno virgen, con color tintado en la masa y estabilizado UV, espesor estándar 10mm, llenos de espuma de poliestireno expandido (PSE)
- Castillete de polietileno o de aluminio
- Estructura central en acero galvanizado

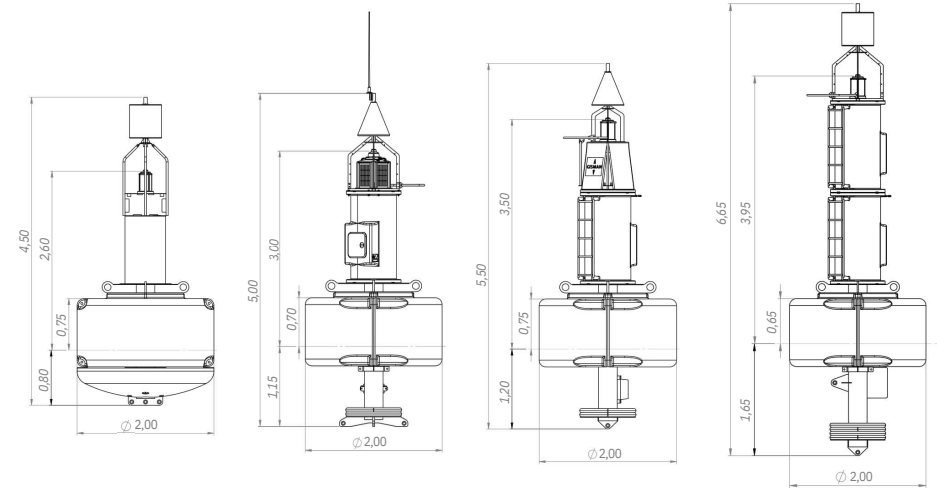
#### Ventajas:

- Castillete de **alta visibilidad** frente a castilletes de celosía
- Boya con cola lastrada para **mayor estabilidad**
- Flotabilidad garantizada incluso en caso de choque gracias a un **diseño modular**



**GBM-2000-TT-HVM**

## Ejemplos de configuraciones:



**GBM-2000-FB-HVA-1.3**

**GBM-2000-SAT-HVS**

**GBM-2000-TT-HVM**

**GBM-2000-LTT-HVL**

	GBM-2000-FB-HVA-1.3	GBM-2000-SAT-HVS	GBM-2000-TT-HVM	GBM-2000-LTT-HVL
<b>Diámetro (m)</b>	2.0	2.0	2.0	2.0
<b>Volumen (m<sup>3</sup>)</b>	3.1	3.1	3.1	3.1
<b>Peso (kg)</b>	770	910	840	1100
<b>Reserva de flotabilidad (m<sup>3</sup>)</b>	2.3	2.2	2.3	2.0
<b>Calado (m)</b>	0.8	1.15	1.2	1.65
<b>Francobordo (m)</b>	0.75	0.70	0.75	0.65
<b>Plano focal (m)</b>	2.6 (con GSC-5-SS)	3.0 (con GSC-5-ES)	3.5 (con GSC-5-SS)	3.95 (con GSC-5-SS)
<b>Altura total (m)</b>	4.5	5.0	5.5	6.65

Otras configuraciones son posibles, contáctenos: [contact@gisman.fr](mailto:contact@gisman.fr)

#### Opciones disponibles bajo petición:

- Reflector radar Echomax
- Placa de identificación, pegatinas & cintas retrorreflectantes
- Escalera, asa de agarre
- Trampilla de acceso con cerradura en castillete

Sistema de Gestión aprobado por LRQA según los requisitos ISO 9001:2015

