

BOYA DE POLIETILENO GB-2600-ECO

Diámetro: 2,6m Volumen: 5,6m³
Para aplicación costera o offshore

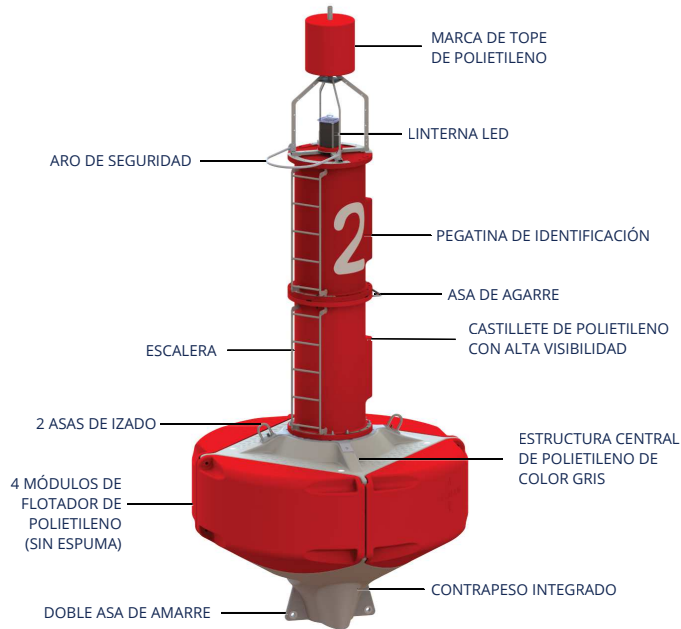
La boya GB-2600-ECO, con su diseño innovador, La boya es adecuada para una amplia gama de aplicaciones. Es una solución económica y ecológica.

Características:

- Boya 100 % de polietileno virgen, con color tintado en la masa y estabilizado UV
- Estructura central de polietileno de color gris, lleno de espuma de poliestireno expandido (PSE)
- Sistema de refuerzo interno de acero inoxidable 316L
- Castillete de polietileno o de aluminio

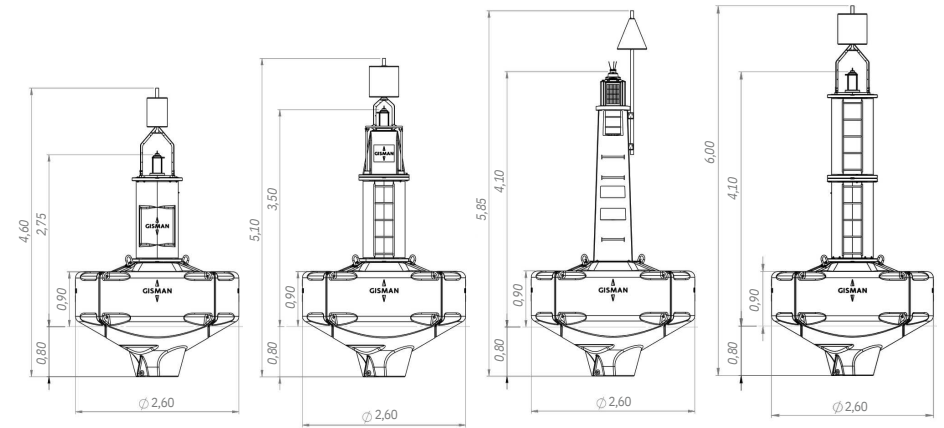
Ventajas:

- 4 módulos de flotador intercambiables según el color de la boya
- Ligera, modular, transporte y almacenamiento en posición vertical
- Coste de adquisición inferior al de una boya híbrida de mismo volumen
- Mantenimiento mínimo



GB-2600-ECO-HVL

Ejemplos de configuraciones:



GB-2600-ECO-HVS

GB-2600-ECO-HVM

GB-2600-ECO-HVA-2.5

GB-2600-ECO-HVL

| | GB-2600-ECO-HVS | GB-2600-ECO-HVM | GB-2600-ECO-HVA-2.5 | GB-2600-ECO-HVL |
|--|------------------------|-----------------------|---------------------|-----------------------|
| Diámetro (m) | 2.6 | 2.6 | 2.6 | 2.6 |
| Volumen (m³) | 5.6 | 5.6 | 5.6 | 5.6 |
| Peso (kg) | 890 | 910 | 910 | 920 |
| Reserva de flotabilidad (m³) | 4.7 | 4.7 | 4.7 | 4.7 |
| Calado (m) | 0.8 | 0.8 | 0.8 | 0.8 |
| Francobordo (m) | 0.9 | 0.9 | 0.9 | 0.9 |
| Plano focal (m) | 2.75 (con GSC-5-SS) | 3.5 (con GSC-5-SS) | 4.1 (con GSC-8) | 4.1 (con GSC-5-SS) |
| Altura total (m) | 4.6 | 5.1 | 5.85 | 6.0 |

Otras configuraciones son posibles, contáctenos: contact@gisman.fr

Opciones disponibles bajo petición:

- Reflector radar Echomax
- Placa de identificación, pegatinas & cintas retrorreflectantes
- Escalera, asa de agarre
- Trampilla de acceso con cerradura en castillete

Sistema de Gestión aprobado por LRQA según los requisitos ISO 9001:2015

