

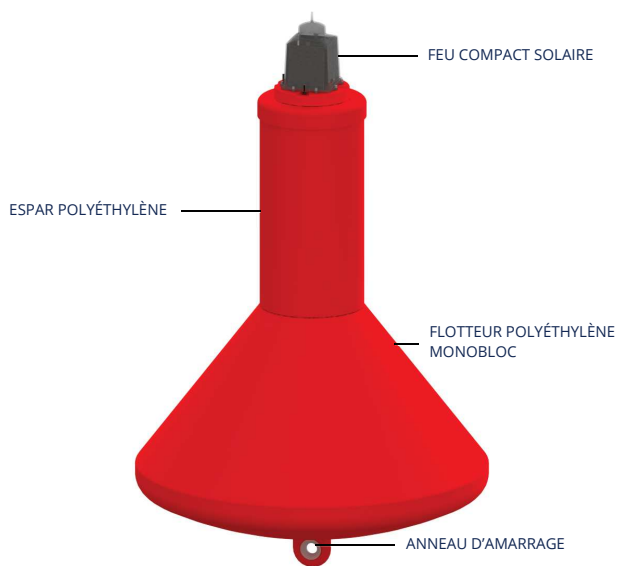
BOUÉE POLYÉTHYLÈNE GBP-900

Diamètre : 0,9 m Volume : 0,2 m³
Pour balisage de proximité

La bouée GBP-900, entièrement en polyéthylène est destinée au balisage de proximité ou de travaux.

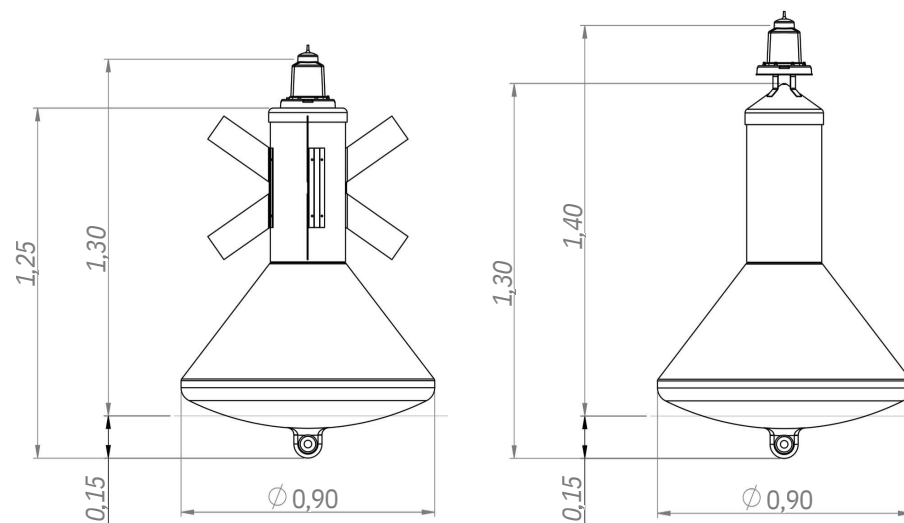
Caractéristiques :

- Flotteur monobloc en polyéthylène vierge, avec couleur teintée dans la masse et stabilisée UV, épaisseur standard 7 mm
- Espar en polyéthylène
- Moussage du flotteur en polystyrène expansé (PSE) en option
- Marque Spéciale (Croix de St André) disponible en option



GBP-900

Exemples de configurations :



	GBP-900
Diamètre (m)	0.9
Volume (m³)	0.2
Masse (kg)	20
Réserve de flottabilité (m³)	0.18
Tirant d'eau (m)	0.15
Plan focal (m)	1.3 ou 1.4 (avec GSC-3)
Hauteur totale (m)	1.3

D'autres configurations sont possibles, nous contacter : contact@gisman.fr

Options disponibles sur demande :

- Moussage du flotteur en polystyrène expansé (PSE)
- Réflecteur radar
- Stickers & bandes rétro réfléchissantes
- Croix de St André (wings) pour Marque Spéciale

Système de Management approuvé par LRQA selon le référentiel ISO 9001:2015

