

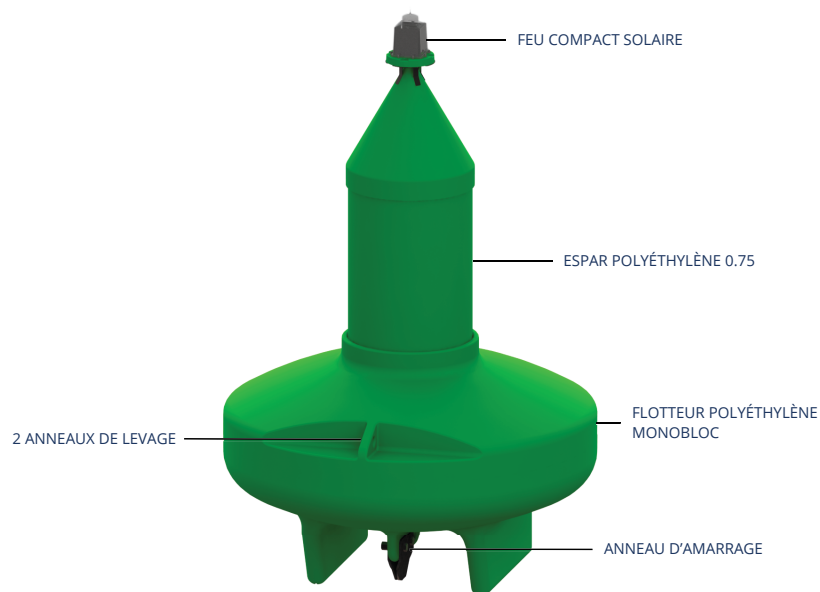
# BOUÉE POLYÉTHYLÈNE GBP-1500

**Diamètre : 1,5 m Volume : 0,8 m<sup>3</sup>**  
**Pour balisage fluvial, eaux peu profondes et sites à fort courant**

*La bouée GBP-1500, entièrement en polyéthylène est idéale pour le balisage des fleuves et des rivières.*

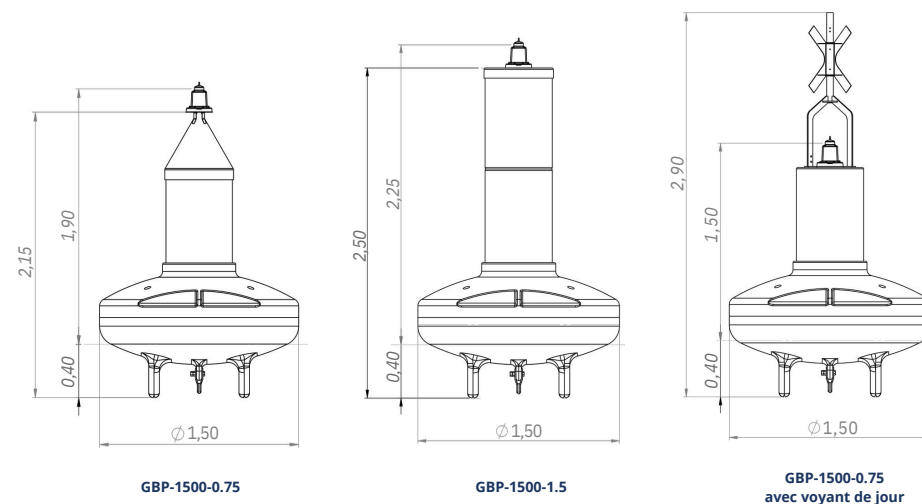
#### Caractéristiques :

- Flotteur monobloc en polyéthylène vierge, avec couleur teintée dans la masse et stabilisée UV, épaisseur standard 8.5 mm, rempli de mousse en polystyrène expansé (PSE)
- Flotteur muni de deux dérives (idéal pour courant fort, jusqu'à 7 nœuds)
- Espar en polyéthylène : hauteur 0.75 ou 1.5m selon le plan focal souhaité



**GBP-1500-0.75**

#### Exemples de configurations :



	GBP-1500-0.75	GBP-1500-1.5	GBP-1500-0.75 avec voyant de jour
Diamètre (m)	1.5	1.5	1.5
Volume (m <sup>3</sup> )	0.8	0.8	0.8
Masse (kg)	180	190	190
Réserve de flottabilité (m <sup>3</sup> )	0.6	0.6	0.6
Tirant d'eau (m)	0.40	0.40	0.40
Plan focal (m)	1.9 (avec GSC-3)	2.25 (avec GSC-3)	1.5 (avec GSC-3)
Hauteur totale (m)	2.15	2.50	2.90

D'autres configurations sont possibles, nous contacter : [contact@gisman.fr](mailto:contact@gisman.fr)

#### Options disponibles sur demande :

- Réflecteur radar type Echomax
- Stickers & bandes rétro réfléchissantes
- Voyant de Jour pour version 0.75 uniquement.

Système de Management approuvé par LRQA selon le référentiel ISO 9001:2015

