

BOUÉE POLYÉTHYLÈNE GBM-2500

**Diamètre : 2,5 m Volume : 5,25 m³
Pour sites semi-exposés**

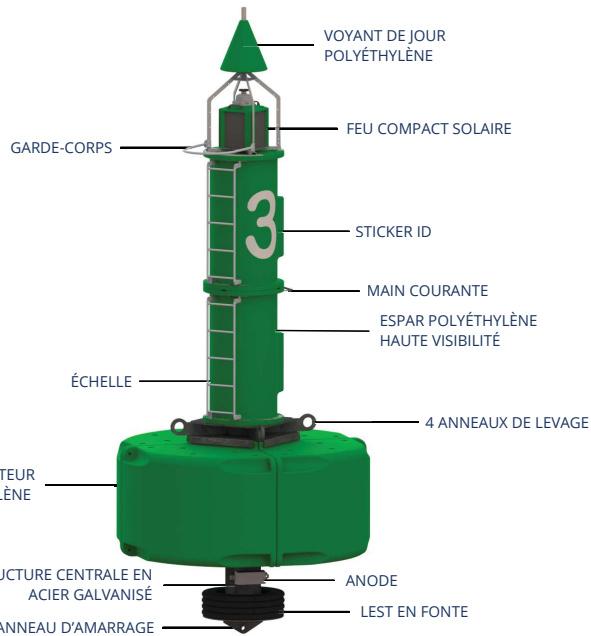
Grâce à sa conception modulaire, la bouée hybride GBM-2500 peut s'adapter à différentes applications de balisage pour sites semi-exposés. Sa configuration est conçue sur-mesure selon les conditions du site et les spécifications du client.

Caractéristiques :

- 4 modules de flotteur en polyéthylène vierge, avec couleur teintée dans la masse et stabilisée UV, épaisseur standard 10 mm, rempli de mousse en polystyrène expansé (PSE)
- Espar en polyéthylène ou aluminium
- Structure centrale en acier galvanisé

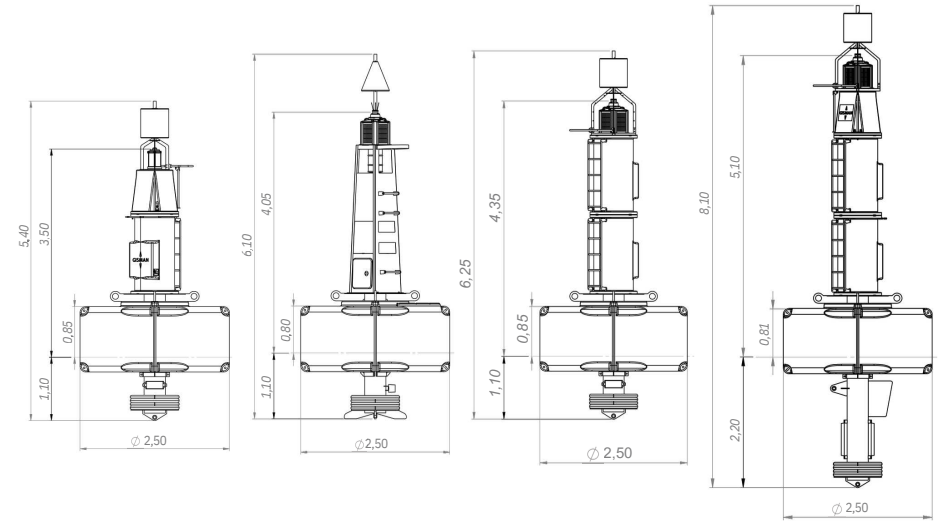
Avantages :

- Espar **haute visibilité** comparé aux espars treillis
- Bouée avec queue lestée pour une **stabilité améliorée**
- Flottabilité assurée même en cas d'abordage grâce à une **conception modulaire**



GBM-2500-TT-HVL

Exemples de configurations :



GBM-2500-TT-HVM

GBM-2500-SAT-HVA-2.5

GBM-2500-TT-HVL

GBM-2500-LTT-HVXL

	GBM-2500-TT-HVM	GBM-2500-SAT-HVA-2.5	GBM-2500-TT-HVL	GBM-2500-LTT-HVXL
Diamètre (m)	2.5	2.5	2.5	2.5
Volume (m³)	5.25	5.25	5.25	5.25
Masse (kg)	1260	1350	1280	1530
Réserve de flottabilité (m³)	4.0	3.9	4.0	3.8
Tirant d'eau (m)	1.1	1.1	1.1	2.2
Franc bord (m)	0.85	0.8	0.85	0.8
Plan focal (m)	3.5 (avec GSC-5-SS)	4.05 (avec GSC-8)	4.35 (avec GSC-8)	5.1 (avec GSC-8)
Hauteur totale (m)	5.4	6.1	6.25	8.1

D'autres configurations sont possibles, nous contacter : contact@gisman.fr

Options disponibles sur demande :

- Réflecteur radar type Echomax
- Plaques ID, stickers & bandes rétro réfléchissantes
- Échelle, main courante
- Trappe d'accès sur espar

Système de Management approuvé par LRQA selon le référentiel ISO 9001:2015

