

BOUÉE POLYÉTHYLÈNE GB-2600-ECO

Diamètre : 2,6 m Volume : 5,6 m³
Pour application côtière ou offshore

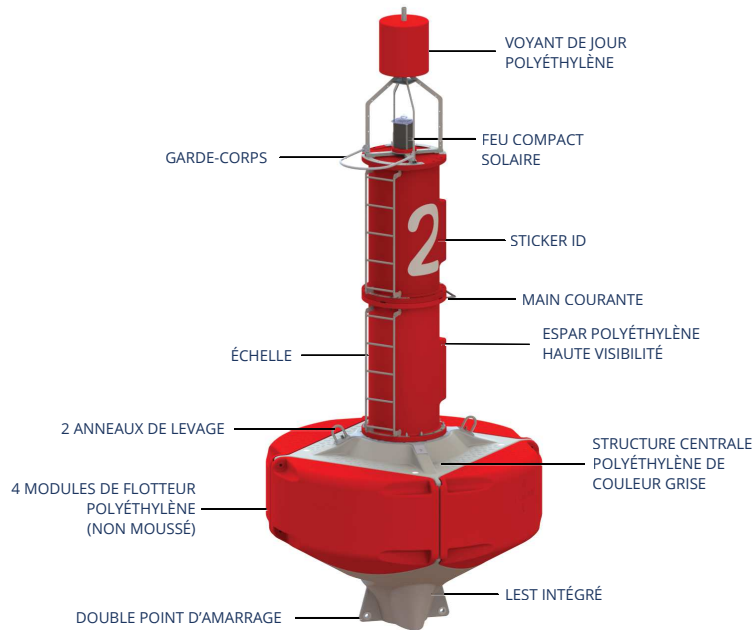
La bouée GB-2600-ECO, de conception innovante, est adaptée à différents types d'applications. C'est une solution économique et écologique.

Caractéristiques :

- Bouée 100 % en polyéthylène vierge, avec couleur teintée dans la masse et stabilisée UV
- Corps central en polyéthylène de couleur grise, rempli de mousse en polystyrène expansé (PSE)
- Système de renfort interne en acier inoxydable 316L
- Espar en polyéthylène ou aluminium

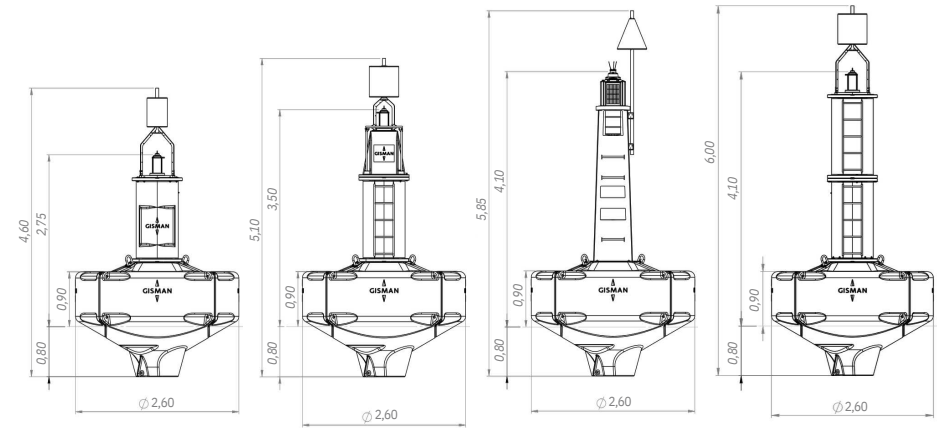
Avantages :

- 4 modules de flotteurs interchangeables donnant la couleur de la bouée
- Légère, modulaire, transport et stockage en position verticale
- Coût d'acquisition inférieur à celui d'une bouée hybride de même volume
- Maintenance minimale



GB-2600-ECO-HVL

Exemples de configurations :



GB-2600-ECO-HVS

GB-2600-ECO-HVM

GB-2600-ECO-HVA-2.5

GB-2600-ECO-HVL

| | GB-2600-ECO-HVS | GB-2600-ECO-HVM | GB-2600-ECO-HVA-2.5 | GB-2600-ECO-HVL |
|--|-------------------------|------------------------|---------------------|------------------------|
| Diamètre (m) | 2.6 | 2.6 | 2.6 | 2.6 |
| Volume (m³) | 5.6 | 5.6 | 5.6 | 5.6 |
| Masse (kg) | 890 | 910 | 910 | 920 |
| Réserve de flottabilité (m³) | 4.7 | 4.7 | 4.7 | 4.7 |
| Tirant d'eau (m) | 0.8 | 0.8 | 0.8 | 0.8 |
| Franc bord (m) | 0.9 | 0.9 | 0.9 | 0.9 |
| Plan focal (m) | 2.75 (avec GSC-5-SS) | 3.5 (avec GSC-5-SS) | 4.1 (avec GSC-8) | 4.1 (avec GSC-5-SS) |
| Hauteur totale (m) | 4.6 | 5.1 | 5.85 | 6.0 |

D'autres configurations sont possibles, nous contacter : contact@gisman.fr

Options disponibles sur demande :

- Réflecteur radar type Echomax
- Plaques ID, stickers & bandes rétro réfléchissantes
- Échelle, main courante
- Trappe d'accès sur espar

Système de Management approuvé par LRQA selon le référentiel ISO 9001:2015

