

FEU COMPACT SOLAIRE À LED GSC-7-SS ou -MS

4 à 10 MN+



Contrôle Bluetooth®



GSC-7-SS



GSC-7-MS

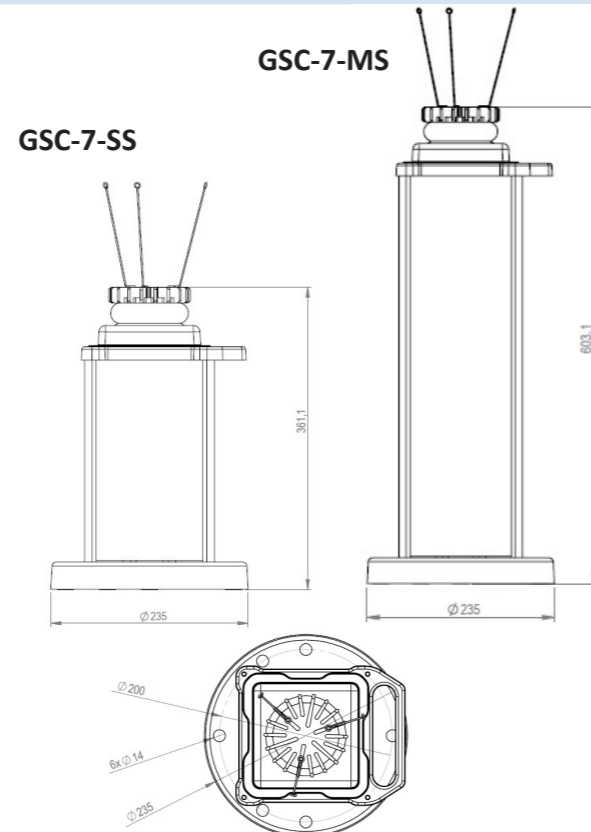
Le modèle GSC-7 est un feu d'horizon compact solaire à LED pouvant atteindre une portée jusqu'à 10 MN+ @ 0,74T.

Atouts du GSC-7 version SS ou MS :

- 2 configurations de taille de chassis (SS ou MS) pour une plus grande capacité de batterie et de module solaire
- Grande autonomie grâce à la technologie LED
- Mise en service rapide et facile d'utilisation avec l'application GISMAN Bluetooth®
- Hautes performances même en conditions extrêmes
- Système de supervision cybersécurisé A2NGO en option
- Garantie 3 ans
- Durée de vie au-delà de 10 ans
- Conforme aux recommandations de l'AIMS

Caractéristiques Techniques

- Divergence verticale : > 9° @ 50% et 14° @ 10%
- Couleurs disponibles : blanc, rouge, vert et jaune
- Rythmes programmables : 369 + 1 personnalisable
- Correction Allard pour flashes courts
- Portée et seuil de luminosité programmables
- Gestion de l'autonomie (réduction de l'intensité si tension de batterie critique)
- Programmation et communication par application Bluetooth®



PERFORMANCES OPTIQUES*

Couleurs	Blanc	Rouge	Vert	Jaune
Intensité I _{max} (Cd)	1600	860	780	680
Portée (MN) @0,74T	4 à 10 MN+			
Portée (MN) @0,85T	4 à 14 MN+			

*L'intensité peut varier selon les tolérances de fabrication.

MATÉRIAUX

Base du feu : polycarbonate - stabilisé contre les UV
Chassis : aluminium anodisé
Lentille : acrylique (PMMA)
Dissipateur thermique : aluminium anodisé

BATTERIE

	Modules solaires monocristallins	Batterie à décharge profonde LCB (Lead Crystal)	Chargeur
Version SS	4 x 4W	12 Ah	MPPT
Version MS	4 x 8W	12Ah ou 24Ah	MPPT

CERTIFICATIONS & TESTS

CE : Directive 2014/53/UE
IALA : couleurs conformes R0201
Certification ISO 9001-2015
Étanchéité : IP 68 - IEC 60529
Cybersécurité : référentiel NIST 800
Vibrations : MIL STD 202G
Chocs : MIL STD 202G
Chocs thermiques : IEC 60945
Brouillard salin : IEC 60945

POIDS

8,2 kg (SS) / 10,4 kg (MS - 12 Ah) / 14,5 kg (MS - 24 Ah)

FIXATION

3 ou 4 vis M10 sur Ø200mm

TEMPÉRATURES DE FONCTIONNEMENT

De -40 °C à +65 °C

Options disponibles



Synchronisation par GPS



Charge Port



Sortie alarme défaut feu ou connectivité AIS



Switch ON/OFF pour stockage prolongé

Options de communication de supervision A2NGO



Satellite



GSM



SIGFOX

Comment commander votre feu?

Code de commande :
GSC-7-[V]-[C]-[BATT]-[OPT]-[MONIT]

Le code de commande se compose de :

1. La **version** du feu : SS or MS
2. La **couleur** du feu : W (Blanc), R (Rouge), G (Vert) ou Y (Jaune)
3. La capacité de la **batterie** : 12AH ou 24AH
4. Une ou plusieurs des **options** disponibles :
- GPS : GS
- Charge Port : CP
- Switch : SW
- Alarme : AL or ALAIS
5. Une option de **communication** de supervision A2NGO : SAT (Satellite), GSM (GSM) ou SFOX (SigFox).

Exemple de code de commande :
GSC-7-SS-R-12AHLCB-GS-AL-GSM.

Vous avez votre code ! Vous pouvez passer la commande par email à support@gisman.fr ou par téléphone.

Egalement disponibles sur demande :

- Télécommande infrarouge (IR)
- Kit anti-vandalisme + tournevis
- Chargeur de batterie externe

Les spécifications peuvent être modifiées sans préavis.