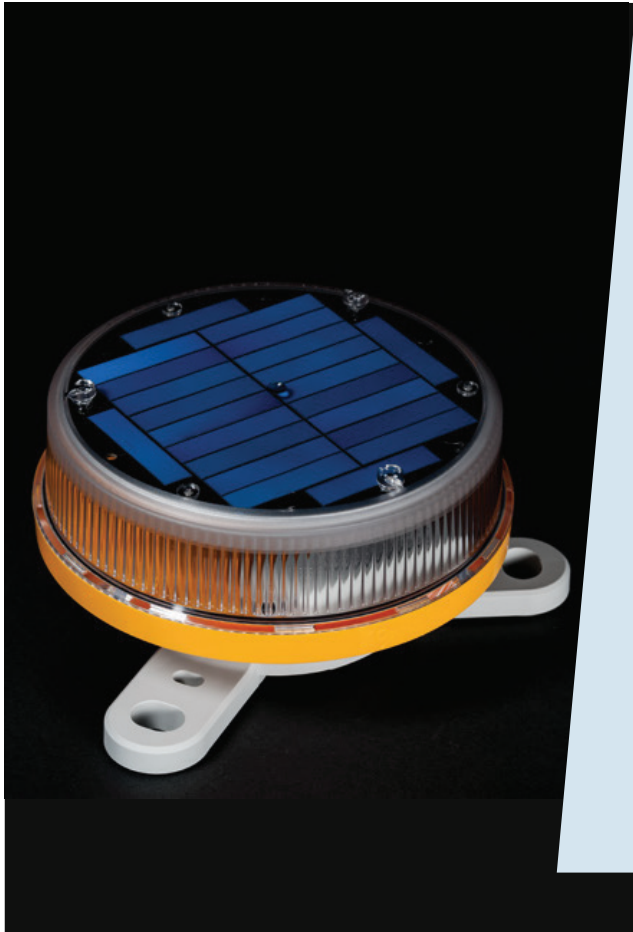


# FEU D'HORIZON À LED

## PORTÉE DE 1 À 3MN



Le feu compact solaire M660 offre des performances optimisées et une faible consommation. Très simple d'utilisation et nécessitant peu de maintenance, il peut atteindre une portée de nuit de 1 à +3MN @ 0.74T, à calculer selon sa localisation et son taux de travail.

- Divergence verticale > 8°
- Couleurs conformes aux recommandations de l'AIMS (rouge, blanc, vert, jaune)
- Plusieurs réglages d'intensité et de portée possibles
- Programmation par télécommande infrarouge
- Piques anti-volatiles en inox
- Batterie remplaçable d'une durée de vie estimée à 8 ans

### OPTIONS

- Contrôle ON/OFF (interrupteur)
- Contrôle Bluetooth pour programmer le feu et vérifier l'état de la batterie jusqu'à 50m de distance avec application Android et iOS

#### MODULES SOLAIRES

Cellules à haute performances avec dérivation et blocage de la fonction diode. Collecte l'énergie de façon optimale.

#### BATTERIE

Lithium Ion (LiOn), 3,7V nominal

#### MATÉRIAUX

Lentille en polycarbonate stabilisé UV

#### ÉTANCHÉITÉ

IP 68

#### POIDS (AVEC BATTERIE)

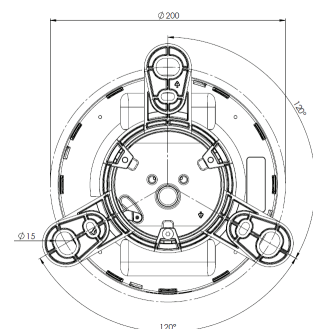
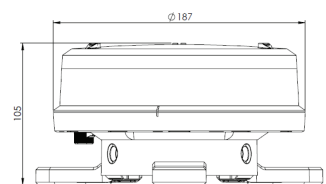
0,8 kg

#### INTERFACE

3 points M6 sur Ø150 ou 3 points M12 sur Ø200mm

#### DURÉE DE VIE

12 ans (hors batterie)



GISMAN propose les équipements du groupe SABIK/CARMANAH/VEGA dans le cadre d'offres globales d'Aides à la Navigation. Veuillez nous consulter pour plus d'informations.

Document non contractuel, sous réserve de modifications techniques - 2020