

FEU D'HORIZON À LED

PORTÉE DE 2 À 4MN



Le feu compact solaire M650H offre des performances optimisées et une faible consommation. Très simple d'utilisation et nécessitant peu de maintenance, il peut atteindre une portée de nuit de 2 à +4MN @ 0.74T, à calculer selon sa localisation et son taux de travail.

- Divergence verticale > 8°
- Couleurs conformes aux recommandations de l'AIMS (rouge, blanc, vert, jaune)
- Plusieurs réglages d'intensité et de portée possibles
- Programmation par télécommande infrarouge, port USB ou interface utilisateur.
- Piques anti-volatiles en inox
- Batterie remplaçable d'une durée de vie estimée à 5 ans

OPTIONS

- Contrôle ON/OFF (interrupteur)
- Chargeur externe
- Système interne de synchronisation par GPS

MODULES SOLAIRES

Cellules à haute performances avec dérivation et blocage de la fonction diode. Collecte l'énergie de façon optimale.

BATTERIE

5Ah @ 4Vcc
Sealed lead acid

MATÉRIAUX

Lentille en polycarbonate stabilisé UV

ÉTANCHÉITÉ

IP 68

POIDS (AVEC BATTERIE)

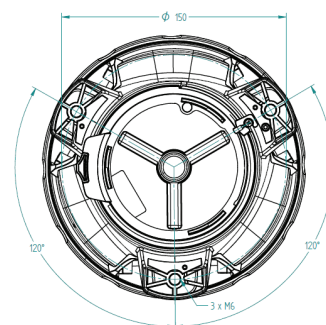
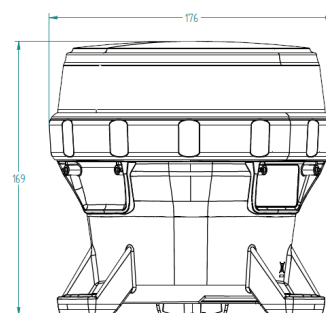
1,6 kg

INTERFACE

3 points pour vis M6 sur Ø150mm

DURÉE DE VIE

12 ans (hors batterie)



GISMAN propose les équipements du groupe SABIK/CARMANAH/VEGA dans le cadre d'offres globales d'Aides à la Navigation. Veuillez nous consulter pour plus d'informations.