

FEU COMPACT SOLAIRE À LED GSC-5-SS ou -MS

3 à 7.8 MN



Contrôle Bluetooth®



GSC-5-SS



GSC-5-MS

Le modèle GSC-5 est un feu d'horizon compact solaire à LED pouvant atteindre une portée jusqu'à 7,8 MN @ 0,74T.

Atouts du GSC-5 version SS ou MS :

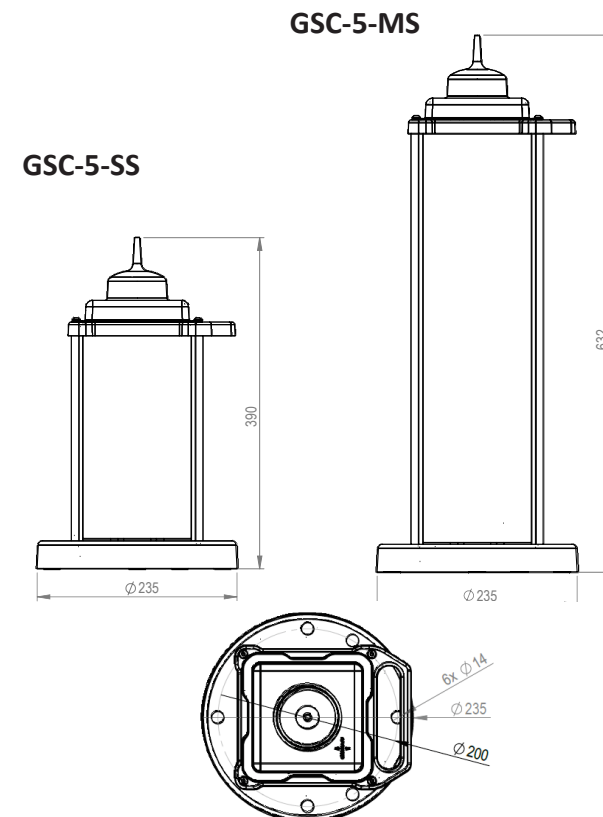
- 2 configurations de taille de chassis (SS ou MS) pour une plus grande capacité de batterie et de module solaire
- Grande autonomie grâce à la technologie LED
- Mise en service rapide et facile d'utilisation avec l'application GISMAN Bluetooth®
- Hautes performances même en conditions extrêmes
- Système de supervision cybersécurisé A2NGO en option
- Garantie 3 ans
- Durée de vie au-delà de 10 ans
- Conforme aux recommandations de l'AIMS

Caractéristiques Techniques

- Divergence verticale : > 7° @ 50% et 20° @10%
- Couleurs disponibles : blanc, rouge, vert et jaune
- Rythmes programmables : 369 + 1 personnalisable
- Correction Allard pour flashes courts
- Portée et seuil de luminosité programmables
- Gestion de l'autonomie (réduction de l'intensité si tension de batterie critique)
- Programmation et communication par application Bluetooth®

En indiquant votre localisation et les performances attendues, le calculateur solaire en ligne GISMAN vous guidera pour faire le meilleur choix parmi notre gamme de feux compacts solaires :

<https://calculator.gisman-web.com>



PERFORMANCES OPTIQUES*

Couleurs	Blanc	Rouge	Vert	Jaune
Intensité I _{max} (Cd)	440	155	219	106
Portée (MN) @0,74T	7,8	6,0	6,6	5,5
Portée (MN) @0,85T	11,0	8,1	9,0	7,2

*Le réglage de l'intensité peut varier selon les tolérances de fabrication (+/- 10%)

MATÉRIAUX

Base du feu : polycarbonate - stabilisé contre les UV
Chassis : aluminium anodisé
Lentille : polycarbonate - stabilisé contre les UV

BATTERIE

	Modules solaires monocristallins	Batterie plomb étanche AGM	Chargeur
Version SS	4 x 4W	12 Ah	MPPT
Version MS	4 x 8W	12 Ah ou 24 Ah	MPPT

CERTIFICATIONS & TESTS

CE : Directive 2014/53/UE
IALA : couleurs conformes R0201
Certification ISO 9001-2015
Étanchéité : IP 68 - IEC 60529
Cybersécurité : référentiel NIST 800
Vibrations : MIL STD 202G
Chocs : MIL STD 202G
Chocs thermiques : IEC 60945
Brouillard salin : IEC 60945

POIDS

6,7 kg (SS) / 8,9 kg (MS - 12 Ah) / 13 kg (MS - 24 Ah)

FIXATION

3 ou 4 vis M10 sur Ø200mm

TEMPÉRATURES DE FONCTIONNEMENT

De - 40 °C à + 65 °C

Options disponibles



Synchronisation par GPS



Charge Port



Sortie alarme défaut feu ou connectivité AIS



Switch ON/OFF pour stockage prolongé

Options de communication de supervision A2NGO



Satellite



GSM



SIGFOX

Comment commander votre feu?

Code de commande :
GSC-5-[V]-[C]-[BATT]-[OPT]-[MONIT]

Le code de commande se compose de :

1. La **version** du feu : SS or MS
2. La **couleur** du feu : W (Blanc), R (Rouge), G (Vert) ou Y (Jaune)
3. La capacité de la **batterie** : 12AH ou 24AH
4. Une ou plusieurs des **options** disponibles :
- GPS : GS
- Charge Port : CP
- Switch : SW
- Alarme : AL or ALAIS
5. Une option de **communication** de supervision A2NGO : SAT (Satellite), GSM (GSM) ou SIGFOX (SigFox).

Exemple de code de commande :
GSC-5-SS-R-12AH-GS-AL-GSM.

Vous avez votre code ! Vous pouvez passer la commande par email à support@gisman.fr ou par téléphone.

Egalement disponibles sur demande :

- Télécommande infrarouge (IR)
- Kit anti-vandalisme + tournevis
- Chargeur de batterie externe
- Batterie à décharge profonde LCB (Lead Crystal) 12 Ah ou 24 Ah

Les spécifications peuvent être modifiées sans préavis.