

# FEU COMPACT SOLAIRE À LED GSC-3

1 à 6 MN



Contrôle Bluetooth®



Le modèle GSC-3 est un feu d'horizon compact solaire à LED pouvant atteindre une portée jusqu'à 6 MN @ 0.74T.

Atouts du GSC-3 :

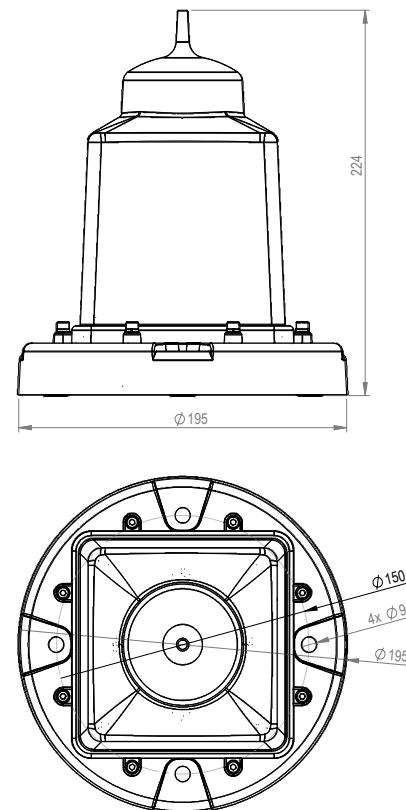
- Une ou deux batteries, pour une meilleure autonomie
- Forte autonomie grâce à la faible consommation de la technologie LED
- Mise en service rapide et facile d'utilisation avec l'application GISMAN Bluetooth®
- Hautes performances même dans des conditions extrêmes
- Connectivité cybersécurisée
- Garantie 3 ans
- Durée de vie au-delà de 10 ans
- Conforme aux recommandations de l'AIMS

## Caractéristiques Techniques

- Divergence verticale : > 7 ° @ 50% et 20° @10%
- Couleurs disponibles : blanc, rouge, vert et jaune
- Rythmes programmables : 369 + 1 personnalisable
- Correction Allard pour flashes courts
- Portée programmable
- Seuils de luminosité programmable
- Gestion de l'autonomie (réduction de l'intensité si tension de batterie critique)
- Programmation et communication par application Bluetooth®

En indiquant votre localisation et les performances attendues, le calculateur solaire en ligne GISMAN vous guidera pour faire le meilleur choix parmi notre gamme de feux compacts solaires :

<https://calculator.gisman-web.com>



## PERFORMANCES OPTIQUES\*

Couleurs	Blanc	Rouge	Vert	Jaune
Intensité I <sub>max</sub> (Cd)	154	54	77	37
Portée (MN) @0,74T	6,0	4,5	5,0	4,0
Portée (MN) @0,85T	8,1	5,7	6,5	5,0

\*Le réglage de l'intensité peut varier selon les tolérances de fabrication (+/- 10%)

## MATÉRIAUX

Base du feu : polycarbonate - stabilisé contre les UV  
Enveloppe : polycarbonate - stabilisé contre les UV

## MODULES SOLAIRES

4 modules monocristallins de 1,4 W / 12 V chacun

## BATTERIE

Plomb étanche AGM  
1 ou 2 batteries de 4 Ah / 6 V

## CERTIFICATIONS ET TESTS

CE : Directive 2014/53/UE  
IALA : couleurs conformes R0201  
Certification ISO 9001-2015  
Étanchéité : IP 68 - IEC 60529  
Cybersécurité : référentiel NIST 800  
Vibrations : MIL STD 202G  
Chocs : MIL STD 202G  
Chocs thermiques : IEC 60945  
Brouillard salin : IEC 60945

## POIDS

1,6 kg (batterie 4 Ah) / 2,3 kg (batterie 8 Ah)

## FIXATION

4 vis M6 sur Ø150mm

## TEMPÉRATURES DE FONCTIONNEMENT

De - 40 °C à + 65 °C

## Options disponibles



Synchronisation  
par GPS



Charge  
Port



Switch ON/OFF  
pour stockage  
prolongé

## Comment commander votre feu?

Code commande : GSC-3-[C]-[BATT]-[OPT]

Le code de commande se compose de :

1. La **référence** du feu : GSC-3
2. La **couleur** du feu : W (Blanc), R (Rouge), G (Vert) ou Y (Jaune)
3. La **capacité** de la batterie : 4AH ou 8AH
4. Une ou plusieurs des **options** disponibles :
  - GPS : GS
  - Charge port : CP
  - Switch : SW

Exemple : feu GSC-3 jaune avec batterie 8Ah + option GPS + option Switch  
-> code commande : GSC-3-Y-8AH-GS-SW

Vous avez votre code ! Vous pouvez passer la commande par email à support@gisman.fr ou par téléphone.

Articles complémentaires disponibles sur demande :

- Télécommande IR
- Kit visserie anti-vandalisme + tournevis
- Alimentation externe
- Adaptateur pour montage 4 vis M10 sur Ø200mm
- Batterie à décharge profonde LCB (Lead Crystal)