

FEUX D'HORIZON À LED

GSA-5 et GSA-8

Jusqu'à 5 MN+ et 8 MN+



Bluetooth® control

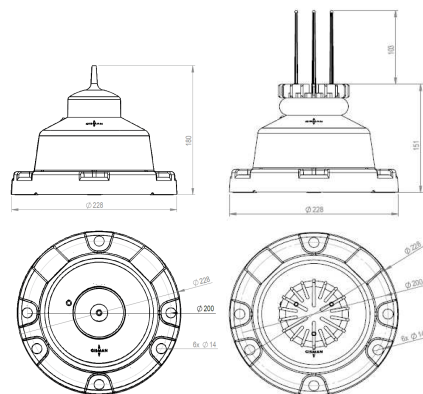
Le GSA-5 et le GSA-8 sont des feux d'horizon à LED à alimentation secteur pouvant atteindre une portée jusqu'à 5 MN+ @0,74T pour le GSA-5 et 8 MN+ @0,74T pour le GSA-8.

Atouts :

- Hautes performances
- Faible consommation
- Mise en service rapide et facile d'utilisation avec l'application GISMAN Bluetooth®
- Système de supervision cybersécurisé A2NGO en option
- Garantie 3 ans
- Durée de vie au-delà de 10 ans
- Conforme aux recommandations de l'AIMS

Caractéristiques techniques

- Divergence verticale : GSA-5 > 7° @ 50%, GSA-8 > 9° @ 50%
- Couleurs disponibles : blanc, rouge, vert et jaune
- Rythmes programmables : 369 + 1 personnalisable
- Correction Allard pour flashes courts
- Portée et seuil de luminosité programmables
- Programmation et communication par application Bluetooth®



PERFORMANCES OPTIQUES*

GSA-5	Blanc	Rouge	Vert	Jaune
Intensité I _{max} (Cd)	130	81	93	53
Portée (MN) @0,74T	3 à 5 MN+			
Portée (MN) @0,85T	3 à 7.8 MN+			

GSA-8	Blanc	Rouge	Vert	Jaune
Intensité I _{max} (Cd)	1180	567	703	386
Portée (MN) @0,74T	5 à 8 MN+			
Portée (MN) @0,85T	5 à 14 MN+			

*L'intensité peut varier selon les tolérances de fabrication.

MATÉRIAUX

Lentille :

GSA-5 : polycarbonate - stabilisé contre les UV
GSA-8 : acrylique (PPMA)

Base du feu : polycarbonate - stabilisé contre les UV
Dissipateur thermique : aluminium anodisé

TENSION D'ALIMENTATION

12V - sur batterie ou secteur à travers une batterie tampon

CERTIFICATIONS ET TESTS

CE : Directive 2014/53/UE
IALA : couleurs conformes R0201
Certification ISO 9001-2015
Étanchéité : IP 68 - IEC 60529
Cybersécurité : référentiel NIST 800
Vibrations : MIL STD 202G
Chocs : MIL STD 202G
Chocs thermiques : IEC 60945
Brouillard salin : IEC 60945

POIDS

GSA-5 : 0,6 kg / GSA-8 : 0,7 kg

FIXATION

3 ou 4 vis M10 sur Ø200mm

TEMPÉRATURES DE FONCTIONNEMENT

De -40 °C à +65 °C

Options disponibles



Synchronisation par GPS



Sortie alarme défaut feu ou connectivité AIS

Options de communication de supervision A2NGO



Satellite



GSM



SIGFOX

Comment commander votre feu?

Code de commande :
GSA-[V]-[C]-[OPT]-[MONIT]

Le code de commande se compose de :

1. La **référence** du feu : GSA-5 ou GSA-8
2. La **couleur** du feu : W (Blanc), R (Rouge), G (Vert) ou Y (Jaune)
3. Une ou plusieurs des **options** disponibles :
- GPS : GS
- Alarme : AL ou ALAIS
4. Une option de **communication** de supervision A2NGO :
SAT (Satellite), GSM (GSM) ou SGFOX (SigFox).

Exemple de code de commande : GSA-5-W-GS-SAT

Vous avez votre code ! Vous pouvez passer la commande par email à support@gisman.fr ou par téléphone.