

# FEUX D'HORIZON À LED

## GSA-5 et GSA-8

Jusqu'à 7.8 et 10.5 MN



Bluetooth® control

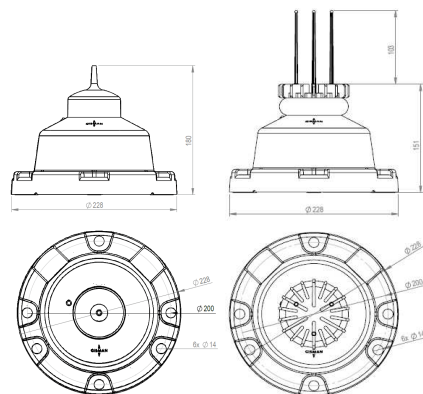
Le GSA-5 et le GSA-8 sont des feux d'horizon à LED à alimentation secteur pouvant atteindre une portée jusqu'à 7,8 MN @0,74T pour le GSA-5 et 10,5 MN @0,74T pour le GSA-8.

Atouts :

- Hautes performances
- Faible consommation
- Mise en service rapide et facile d'utilisation avec l'application GISMAN Bluetooth®
- Système de supervision cybersécurisé A2NGO en option
- Garantie 3 ans
- Durée de vie au-delà de 10 ans
- Conforme aux recommandations de l'AIMS

### Caractéristiques techniques

- Divergence verticale : GSA-5 > 7° @ 50%, GSA-8 > 9° @ 50%
- Couleurs disponibles : blanc, rouge, vert et jaune
- Rythmes programmables : 369 + 1 personnalisable
- Correction Allard pour flashes courts
- Portée et seuil de luminosité programmables
- Programmation et communication par application Bluetooth®



### PERFORMANCES OPTIQUES\*

Couleurs		Blanc	Rouge	Vert	Jaune
Intensité I <sub>max</sub> (Cd)	GSA-5	440	155	219	106
	GSA-8	1772	777	1208	508
Portée (MN) @0,74T	GSA-5	7,8	6,0	6,6	5,5
	GSA-8	10,5	8,8	9,7	8,1
Portée (MN) @0,85T	GSA-5	11,0	8,1	9,0	7,2
	GSA-8	15,6	12,8	14,3	11,5

\*Le réglage de l'intensité peut varier selon les tolérances de fabrication (+/- 10%)

### MATÉRIAUX

Lentille :  
GSA-5 : polycarbonate - stabilisé contre les UV  
GSA-8 : acrylique (PPMA)

Base du feu : polycarbonate - stabilisé contre les UV  
Dissipateur thermique : aluminium anodisé

### TENSION D'ALIMENTATION

12V - sur batterie ou secteur à travers une batterie tampon

### CERTIFICATIONS ET TESTS

CE : Directive 2014/53/UE  
IALA : couleurs conformes R0201  
Certification ISO 9001-2015  
Étanchéité : IP 68 - IEC 60529  
Cybersécurité : référentiel NIST 800  
Vibrations : MIL STD 202G  
Chocs : MIL STD 202G  
Chocs thermiques : IEC 60945  
Brouillard salin : IEC 60945

### POIDS

GSA-5 : 0,6 kg / GSA-8 : 0,7 kg

### FIXATION

3 ou 4 vis M10 sur Ø200mm

### TEMPÉRATURES DE FONCTIONNEMENT

De -40 °C à +65 °C

### Options disponibles



Synchronisation par GPS



Sortie alarme défaut feu ou connectivité AIS

### Options de communication de supervision A2NGO



Satellite



GSM



SIGFOX

### Comment commander votre feu?

Code de commande :  
GSA-[V]-[C]-[OPT]-[MONIT]

Le code de commande se compose de :

1. La **référence** du feu : GSA-5 ou GSA-8
2. La **couleur** du feu : W (Blanc), R (Rouge), G (Vert) ou Y (Jaune)
3. Une ou plusieurs des **options** disponibles :  
- GPS : GS  
- Alarme : AL ou ALAIS
4. Une option de **communication** de supervision A2NGO :  
SAT (Satellite), GSM (GSM) ou SGFOX (SigFox).

Exemple de code de commande : GSA-5-W-GS-SAT

Vous avez votre code ! Vous pouvez passer la commande par email à support@gisman.fr ou par téléphone.