

**D'un diamètre de 1500mm et d'un volume de 800L, la bouée polyvalente à fond bombé GBP1500 est entièrement réalisée en polyéthylène. Elle offre une solution économique pour le balisage des eaux peu profondes ainsi que des sites à fort courant.**

**Le flotteur intègre 2 dérives et 3 points d'amarrage pour offrir une grande capacité d'adaptation au courant (de 0 à 6 nœuds).**

**La superstructure modulaire est réalisée en polyéthylène et offre 2 hauteurs de plan focal (1390mm et 2100mm).**

Le flotteur reçoit un lest dans sa partie inférieure et est équipé de deux anneaux de levage pour la manutention sur parc. Le polyéthylène rotomoulé de moyenne densité, est teinté dans la masse et stabilisé UV. La teinte du polyéthylène est conforme aux recommandations de l'AIMS.

Le flotteur est injecté de mousse polystyrène à cellules fermées, afin de garantir la flottabilité de la bouée en cas de dommages subis par l'enveloppe polyéthylène.

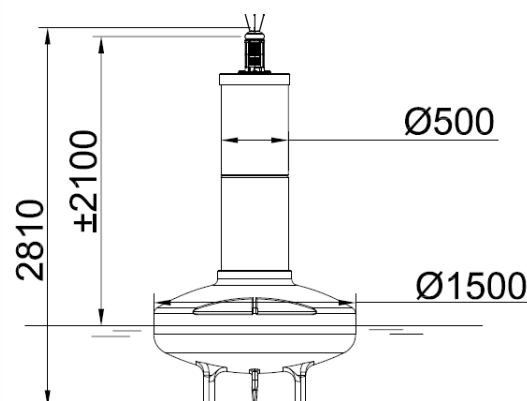


### Avantages de la bouée

- 100% recyclable
- Peu de maintenance
- Stockage aisé
- Mouillage simplifié
- Echouable

### Equipements optionnels

- 1 feu à LED autonome
- 1 réflecteur radar
- 1 voyant de jour



### Caractéristiques de la bouée

Diamètre	1500mm
Volume	0,8m <sup>3</sup>
Réserve de flottabilité	0,56m <sup>3</sup>
Masse	268kg
Plan focal	2100mm
Tirant d'eau	536mm
Hauteur Superstructure	680mm

