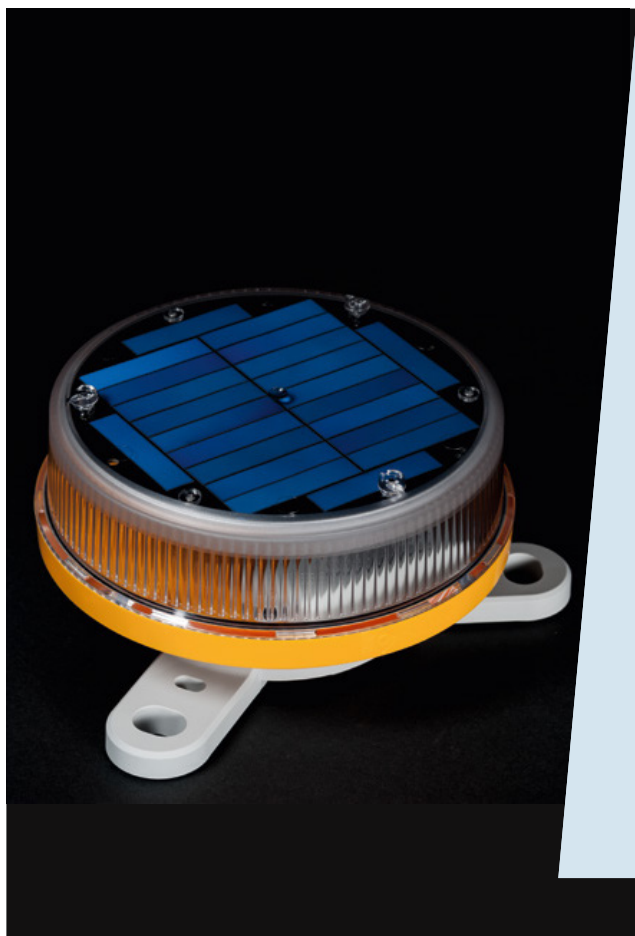


FEU D'HORIZON À LED

PORTÉE DE 1 À 3MN



Le feu compact solaire M660 offre des performances optimisées et une faible consommation. Très simple d'utilisation et nécessitant peu de maintenance, il peut atteindre une portée de nuit de 1 à +3MN @ 0.74T, à calculer selon sa localisation et son taux de travail.

- Divergence verticale > 8°
- Couleurs conformes aux recommandations de l'AIMS (rouge, blanc, vert, jaune, bleu)
- Plusieurs réglages d'intensité et de portée possibles
- Programmation par télécommande infrarouge
- Piques anti-volatiles en inox
- Batterie remplaçable d'une durée de vie estimée à 8 ans

OPTIONS

- Contrôle ON/OFF (interrupteur)
- Contrôle Bluetooth pour programmer le feu et vérifier l'état de la batterie jusqu'à 50m de distance avec application Android et iOS.

MODULES SOLAIRES

Cellules à haute performances avec dérivation et blocage de la fonction diode. Collecte l'énergie de façon optimale.

BATTERIE

Lithium Ion (LiOn), 3,7V nominal

MATÉRIAUX

Lentille en polycarbonate stabilisé UV

ÉTANCHÉITÉ

IP 68

POIDS (AVEC BATTERIE)

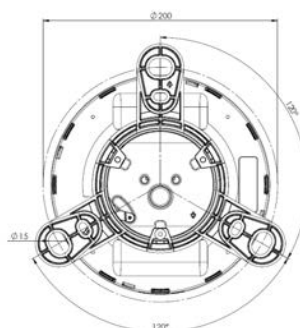
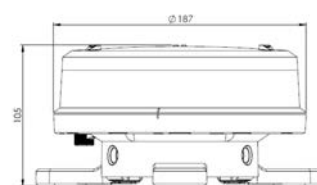
0,8 kg

INTERFACE

3 points M6 sur Ø150 ou 3 points M12 sur Ø200mm

DURÉE DE VIE

12 ans (hors batterie)



Un calculateur de dimensionnement solaire est disponible en ligne pour simuler l'autonomie des batteries selon leur configuration et leur localisation: www.carmanahmarine.com/selector. GISMAN est le distributeur autorisé des produits du groupe SABIK/CARMAHAH/VEGA dans plusieurs pays. Veuillez nous consulter pour plus d'informations.

Document non contractuel, sous réserve de modifications techniques - 2019