

FEU D'HORIZON À LED

PORTÉE DE 2 À 4MN



Le feu compact solaire M650H offre des performances optimisées et une faible consommation. Très simple d'utilisation et nécessitant peu de maintenance, il peut atteindre une portée de nuit de 2 à 4MN @ 0.74T, à calculer selon sa localisation et son taux de travail.

- Divergence verticale > 8°
- Couleurs conformes aux recommandations de l'AIMS (rouge, blanc, vert, jaune, bleu)
- Plusieurs réglages d'intensité et de portée possibles
- Programmation par télécommande infrarouge, port USB ou interface utilisateur.
- Piques anti-volatiles en inox
- Batterie remplaçable d'une durée de vie estimée à 5 ans

OPTIONS

- Contrôle ON/OFF (interrupteur)
- Chargeur externe
- Système interne de synchronisation par GPS

MODULES SOLAIRES

Cellules à haute performances avec dérivation et blocage de la fonction diode. Collecte l'énergie de façon optimale.

BATTERIE

5Ah @ 4Vcc
Sealed lead acid

MATÉRIAUX

Lentille en polycarbonate stabilisé UV

ÉTANCHÉITÉ

IP 68

POIDS (AVEC BATTERIE)

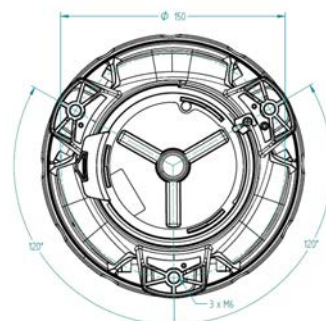
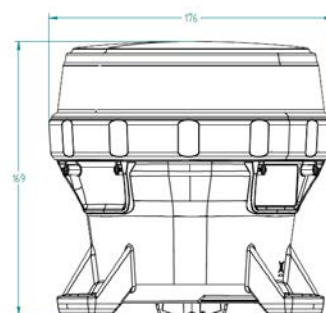
1,6 kg

INTERFACE

3 points pour vis M6 sur Ø150mm

DURÉE DE VIE

12 ans (hors batterie)



Un calculateur de dimensionnement solaire est disponible en ligne pour simuler l'autonomie des batteries selon leur configuration et leur localisation: www.carmanahmarine.com/selector. GISMAN est le distributeur autorisé des produits du groupe SABIK/ CARMANAH/VEGA dans plusieurs pays. Veuillez nous consulter pour plus d'informations.

Document non contractuel, sous réserve de modifications techniques - 2019