

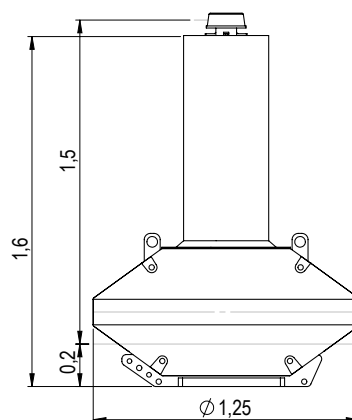
# BOUÉE POLYÉTHYLÈNE

## GBR-125O

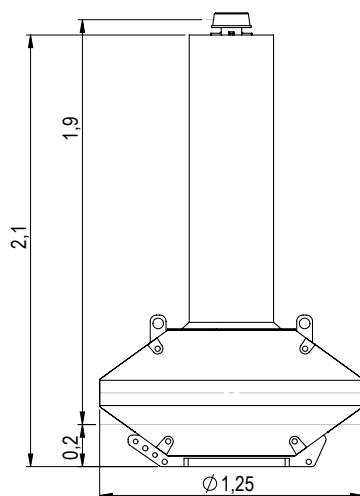


**Diamètre : 1,25m**  
**Volume : 0,4m<sup>3</sup>**  
**Pour balisage fluvial**

- 2 modules de flotteur en polyéthylène vierge, avec couleur teintée dans la masse et stabilisée UV, épaisseur standard 7mm
- Moussage du flotteur en polystyrène expansé (PSE) en option
- Espar polyéthylène : hauteur 1m (SS) ou 1,4m (ES) selon le plan focal souhaité
- Dérive lestée en acier galvanisée pour courant fort
- 2 anneaux de levage + système d'amarrage multi-positions
- Voyant de jour aluminium en option (Marque Spéciale ou Danger Isolé)



GBR-1250-SS



GBR-1250-ES

### FLOTTEUR Ø 1,25M

Volume 0,4m<sup>3</sup>

### CARACTÉRISTIQUES TECHNIQUES

<b>Réserve de flottabilité (m<sup>3</sup>)</b>	<b>Poids total (kg)</b>
0,3	105 à 110
<b>Plan focal (m)</b>	<b>Visibilité (m<sup>2</sup>)</b>
1,5 à 1,9	0,9 à 1,0
<b>Tirant d'eau (m)</b>	<b>Mouillage recommandé</b>
0,2	Chaîne Ø 14mm
<b>Hauteur hors-tout (m)</b>	<b>Feu recommandé</b>
1,6 à 2,1	Feu compact solaire à LED jusqu'à 3MN