

# BOUÉE POLYÉTHYLÈNE

## GBP-900



**Diamètre : 0,9m**  
**Volume : 0,2m<sup>3</sup>**  
**Pour le balisage de proximité**

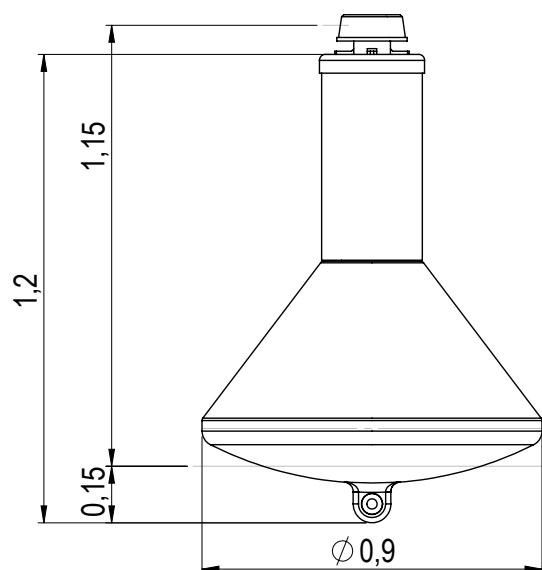
- Flotteur monobloc en polyéthylène vierge, avec couleur teintée dans la masse et stabilisée UV, épaisseur 7mm
- Moussage du flotteur en polystyrène expansé (PSE) en option
- Espar polyethylene
- Voyant de jour marque spéciale en option (Croix de St André)

### FLOTTEUR Ø 0,9M

Volume 0,2m<sup>3</sup>

### CARACTÉRISTIQUES TECHNIQUES

<b>Réserve de flottabilité(m<sup>3</sup>)</b>	<b>Poids total (kg)</b>
0,2	Environ 20
<b>Plan focal (m)</b>	<b>Visibilité (m<sup>2</sup>)</b>
1,15	0,4
<b>Tirant d'eau (m)</b>	<b>Mouillage recommandé</b>
0,15	Chaîne Ø 14mm
<b>Hauteur hors-tout (m)</b>	<b>Feu recommandé</b>
1,2	Feu compact solaire à LED jusqu'à 3MN



Document non contractuel, sous réserve de modifications techniques - 2019