

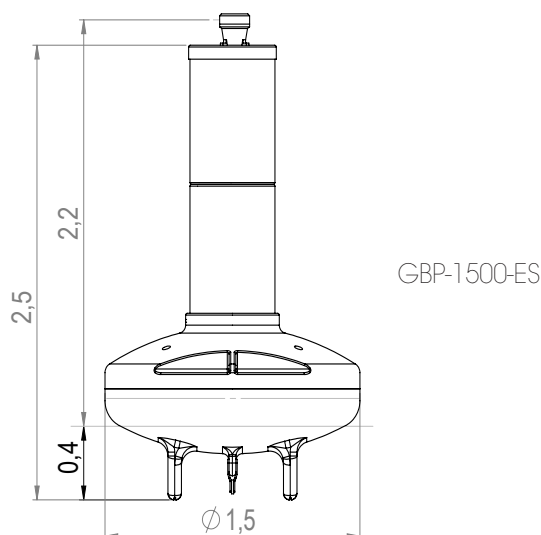
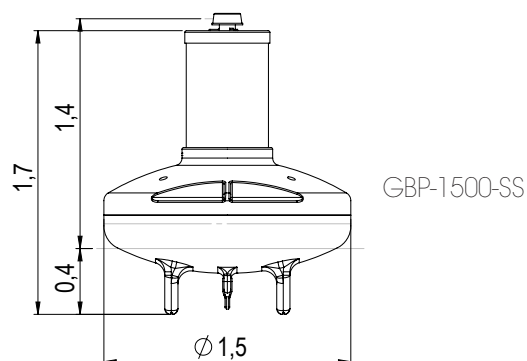
BOUÉE POLYÉTHYLÈNE

GBP-1500



Diamètre : 1,5m
Volume : 0,8m³
Pour balisage fluvial, eaux peu profondes et sites à fort courant

- Flotteur monobloc en polyéthylène vierge, avec couleur teintée dans la masse et stabilisée UV, épaisseur 8.5mm, et rempli de mousse en polystyrène expansé (PSE)
- Flotteur muni de 2 dérives (idéal pour courant fort, jusqu'à 7 noeuds)
- Espar polyéthylène : version simple (SS) ou double (ES) selon le plan focal souhaité
- Voyant de jour polyéthylène pour version simple espar uniquement
- 2 anneaux de levage + 2 anneaux d'amarrage



FLOTTEUR Ø 1,5M

Volume 0,8m³
Rempli de mousse PSE

CARACTÉRISTIQUES TECHNIQUES

Réserve de flottabilité (m³)
0,7 (SS) ou 0,6 (ES)

Plan focal (m)
1,4 ou 2,1

Tirant d'eau (m)
0,4

Hauteur hors-tout (m)
1,7 à 2,5

Lest (kg)
85

Poids total (kg)
150 (SS) ou 160 (ES)

Visibilité (m²)
1,4 à 1,8

Mouillage recommandé
Chaîne Ø 16mm

Feu recommandé
Feu compact solaire avec une portée de 1 à 5,5MN