

BOUÉE POLYÉTHYLÈNE

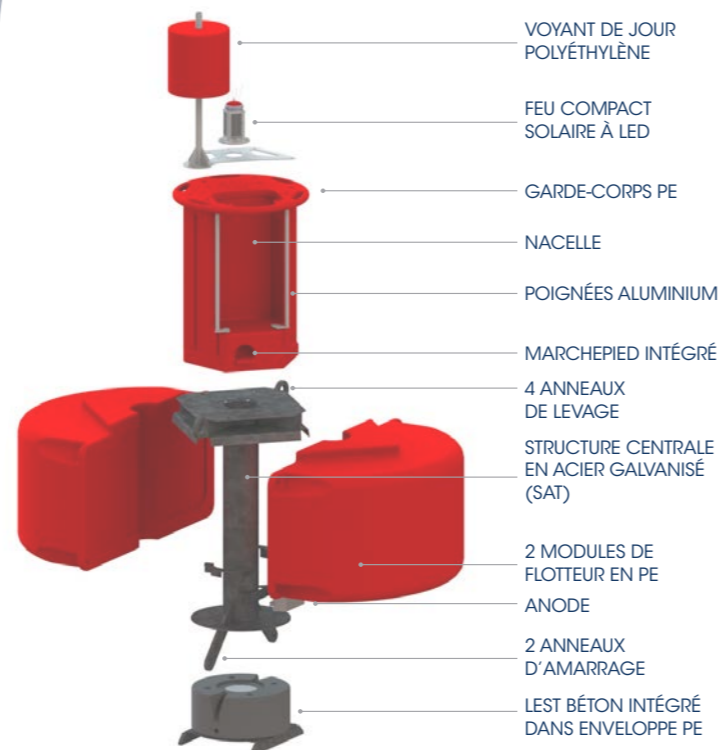
GBM-2000



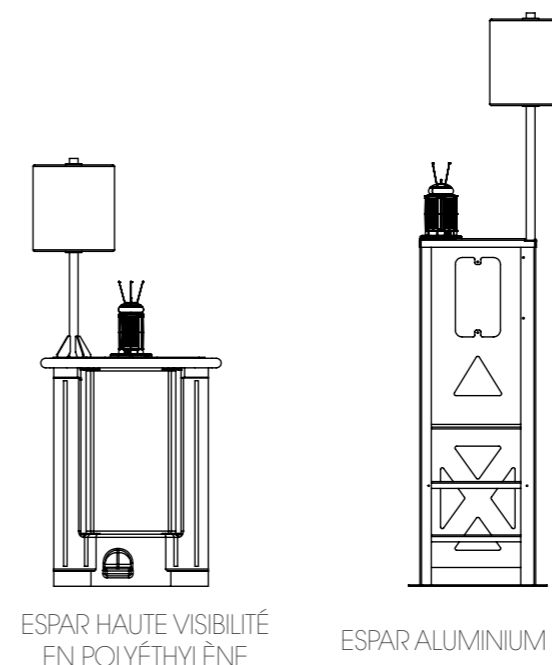
Diamètre : 2,0m
Volume : 3,10m³
Pour sites semi-exposés et abrités

Grâce à sa conception modulaire, la bouée GBM-2000 peut s'adapter à différentes applications de balisage pour site semi-exposés et abrités. Sa configuration est conçue sur-mesure selon les conditions du site et les spécifications du client.

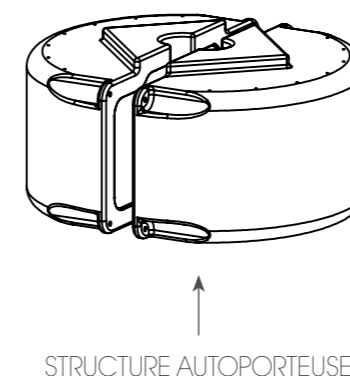
- 2 modules de flotteur en polyéthylène vierge, avec couleur teintée dans la masse et stabilisée UV, épaisseur standard 10mm (supérieure disponible sur demande), et rempli de mousse en polystyrène expansé (PSE)
- Espar Haute Visibilité en Polyéthylène (HVPE) ou Aluminium (ALU)
- Structure centrale en acier galvanisé type autoporteuse avec lest béton directement intégré dans une enveloppe polyéthylène (SATPE)



2 types d'espar, pour offrir une meilleure visibilité et ajuster le plan focal selon la demande du client



flotteur de 2m de diamètre rempli de mousse PSE



La structure centrale autoporteuse permet à la bouée de tenir debout sur l'aire de stockage ou sur le pont du navire

2 TYPES D'ESPAR

HVPE (PE Haute Visibilité)
 Hauteur 1,3m

ALUMINIUM
 Ajustable de 2 à 3m de haut selon les spécifications requises pour le plan focal

FLOTTEUR Ø 2,0M

Volume 3,1m³
 Rempli de mousse PSE

STRUCTURE CENTRALE EN ACIER GALVANISÉ

SATPE: structure centrale autoporteuse avec lest béton intégré dans enveloppe PE

CARACTÉRISTIQUES TECHNIQUES

Réserve de flottabilité (m³)
 2,1

Plan focal (m)
 2,5 à 4,2

Tirant d'eau (m)
 1,2

Hauteur hors-tout (m)
 4,6 à 6,4

Lest (kg)
 480

Poids total (kg)
 Environ 1 040

Visibilité (m²)
 3,0 à 3,7

Mouillage recommandé
 Chaîne Ø 25mm avec patte d'oie

Feu recommandé
 Feu compact solaire ou feu seul avec générateur solaire, avec une portée de 2 à 5.5MN