

BOUÉE POLYÉTHYLÈNE

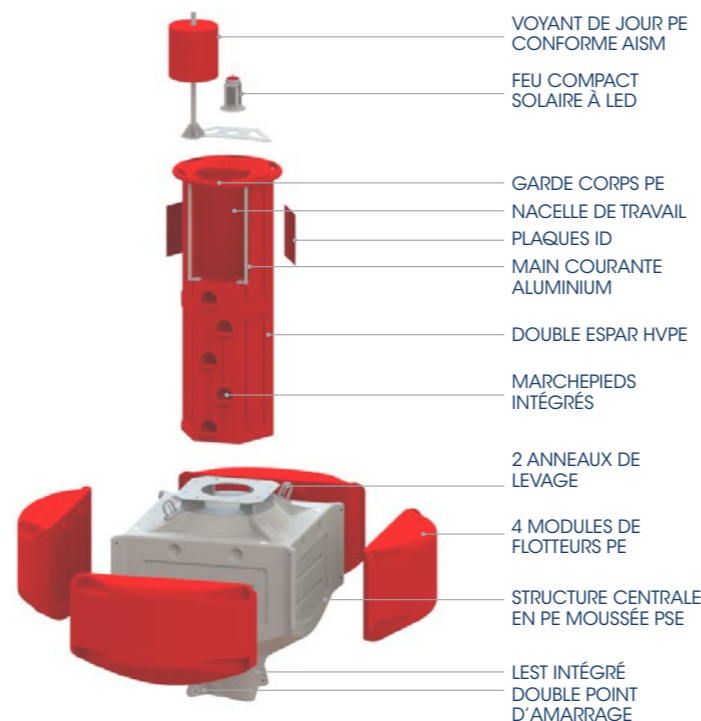
GB-2600-ECO



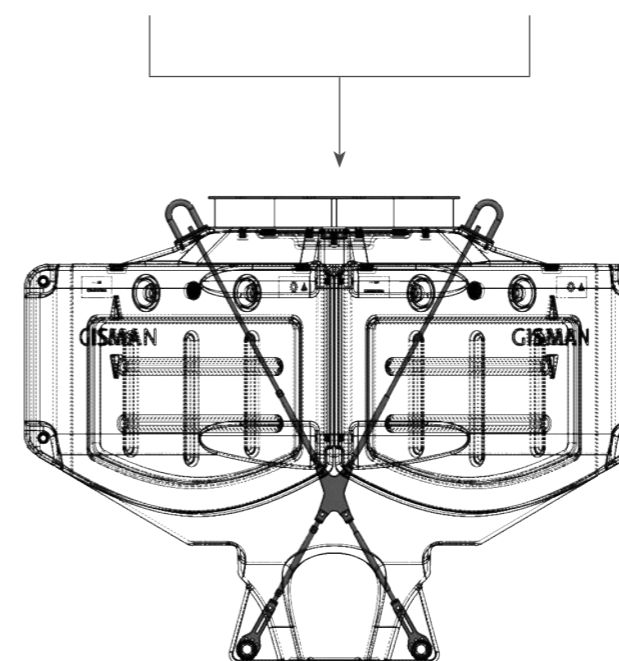
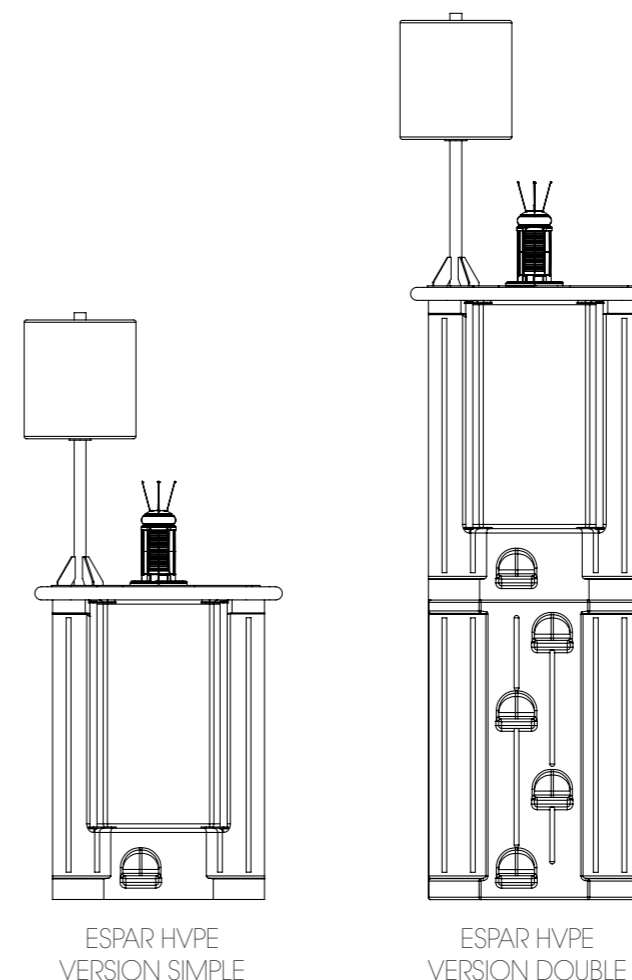
Diamètre : 2,6m
Volume : 5,6m³
Pour application côtière ou offshore

La nouvelle bouée GISMAN GB-2600-ECO, de conception innovante, est adaptée à différents types d'applications. C'est une solution économique et écologique.

- 100% polyéthylène, modulaire, transport et stockage en position verticale
- Facilité de transport, montage et mise à l'eau :
 - 4 bouées complètes dans un container 40' standard
 - montage et déplacement avec un chariot élévateur
 - 30% plus légère qu'une bouée hybride de même volume
- Coût d'acquisition 30% inférieur à celui d'une bouée hybride de même volume
- Maintenance minimale (pas de peinture, lest intégré)



2 hauteurs d'espar, pour répondre aux besoins du client :



Liaison mécanique en acier inoxydable surmoulée dans la partie centrale du flotteur, avec 2 larges anneaux de levage et de mouillage.

ESPAR HAUTE VISIBILITÉ EN POLYÉTHYLÈNE

Version simple : haut. 1,3m
 Version double : haut. 2,7m
 Avec voyant de jour PE

FLOTTEUR POLYÉTHYLÈNE

2,6m de diamètre :
 structure centrale en polyéthylène avec moussage PSE
 + 4 modules de flotteur (interchangeables)

CARACTÉRISTIQUES TECHNIQUES

Volume (m³)
 5,6

Réserve de flottabilité (m³)
 4,6

Plan focal (m)
 2,7 avec espar simple HVPE
 3,9 avec espar double HVPE

Tirant d'eau (m)
 0,9

Hauteur hors-tout (m)
 4,4 à 5,7

Lest (kg)
 400

Poids total (kg)
 Approx. 1,000

Visibilité (m²)
 3,8 à 4,9 (haute visibilité)

Mouillage recommandé
 Chaîne Ø 30mm avec patte d'oie

Charge Maximum Utile (CMU)
 10 tonnes

Feu recommandé
 Feu compact solaire ou feu seul avec générateur solaire, avec une portée de 3 à 7MN